

CATALOGUE AUTO
Tuyaux - Raccords - Lignes de freinage



Contenu

	1			Y adaptateurs	43
				45° adaptateurs	43
				90° adaptateurs	43
				AN adaptateurs traversants	44
				adaptateurs traversants Carburateur	45
				Adaptateurs à souder	45
				Adaptateur bouchons	46
				AN/Banjo adaptateurs	47
				Jupes & raccords avec porte tuyau	47
				adaptateurs tuyau rigide	48
				Accastillage	49
				Cache fin tuyau	50
				Séparateurs tuyaux	50
				Filtres carburant	51
				Filtres carburant avec porte tuyau	51
				Divers	52
				Outillage	53
					54
				Outillage	55
				Calibres	56
				Sertisseuse	57
				Displays	57
				Packs débutant	58
				Connecteurs Echappement Auto	61
				Connecteurs Echappement Auto avec tresse extérieure	62
				Connecteurs Echappement Auto avec tresse intérieure	63
				Connecteurs Echappement Auto tuyau interlock	64
				Connecteurs Echappement Auto avec embouts à souder	65
				Ecran flexible céramique Zircotec®	66
				Bande protection échappement	67
				Tuyaux flexibles	68
				Revêtements échappement Zircotec®	69
				Information technique	70
				Info Installation	72
	Tuyau Freinage Dash-03	5			
	Tuyau Freinage Dash 03	6			
	Tuyau Freinage Dash 03 : banjos inox	7			
	Tuyau Freinage Dash 03: Reutilisables	9			
	Tuyau Freinage vis banjo	10			
	Tuyau Freinage Raccords Dash 03: Femelle uni cone	12			
	Tuyau Freinage Raccords Dash 03: Mâle uni cone	12			
	Tuyau Freinage Raccords Dash 03: Adaptateurs, spéciaux et jupes	13			
	Tuyaux élastomères	15			
	RH1 & RH7	16			
	Raccords pour tuyaux élastomères	17			
	Raccords "Compression Style"	18			
	Raccords "Cutter Style"	20			
	Cuer s tylfor ged unpolished, swiv	24			
	Push-lock	25			
	Tuyaux Push-lock	26			
	Raccords Push-lock	27			
	Raccords & Tuyaux PTFE hoses	29			
	Tuyaux PTFE Speed-flow-D	30			
	Raccords pour tuyaux PTFE	31			
	Raccords rapides	33			
	Raccords rapide tuyau frein	34			
	Raccords rapide tuyau carburant	35			
	Adaptateurs	37			
	Adaptateurs AN/AN	38			
	Adaptateurs AN mâle x BSP mâle	39			
	AN mâle / JIC	39			
	AN mâle x adaptateurs métriques mâles	40			
	AN/NPT adaptateurs	41			
	NPT/NPT adaptateurs	41			
	TE adaptateurs	42			

Tuyau Dash 03

Tuyau sans PVC	
T1D03	

Couleurs opaques	
T1DEBLKT03	Noir Mat - VINTAGE 

Couleurs Transparentes	
T1DPCLRT03	Transparent 

Montages sertis Banjos Inox



X	0	1	2	3	4	5
Color	Noir	Bleu	Doré	Vert	Violet	Rouge



Banjo Droit à sertir

RBAN1-X-0306	Banjo, straight	06 mm
RBAN1-X-0308	Banjo, straight	08 mm
RBAN1-X-0310	Banjo, straight	10 mm
RBAN1-X-0310LN	Banjo, long neck, straight	10 mm
RBAN1-X-0311	Banjo, straight	11 mm
RBAN1-X-0312	Banjo, straight	12 mm



Banjo 70° à sertir

RBANF71-X-0308	Banjo, 70° front bend	08 mm
RBANF71-X-0310	Banjo, 70° front bend	10 mm
RBANFL71-X-0310	Banjo, 70° front left bend	10 mm
RBANFR71-X-0310	Banjo, 70° front right bend	10 mm
RBANF71-X-0311	Banjo, 70° front bend	11 mm
RBANF71-X-0312	Banjo, 70° front bend	12 mm



Banjo 20° à sertir

RBANF21-X-0308	Banjo, 20° front bend	08 mm
RBANF21-X-0310	Banjo, 20° front bend	10 mm
RBANFL21-X-0310	Banjo, 20° front left bend	10 mm
RBANFR21-X-0310	Banjo, 20° front right bend	10 mm
RBANF21-X-0311	Banjo, 20° front bend	11 mm
RBANF21-X-0312	Banjo, 20° front bend	12 mm



Banjo 90° à sertir

RBANF91-X-0308	Banjo, 90° front bend	08 mm
RBANF91-X-0310	Banjo, 90° front bend	10 mm
RBANFL91-X-0310	Banjo, 90° front left bend	10 mm
RBANFR91-X-0310	Banjo, 90° front right bend	10 mm
RBANF91-X-0311	Banjo, 90° front bend	11 mm
RBANF91-X-0312	Banjo, 90° front bend	12 mm



Banjo 45° à sertir

RBANF41-X-0308	Banjo, 45° front bend	08 mm
RBANF41-X-0310	Banjo, 45° front bend	10 mm
RBANFL41-X-0310	Banjo, 45° front left bend	10 mm
RBANFR41-X-0310	Banjo, 45° front right bend	10 mm
RBANF41-X-0311	Banjo, 45° front bend	11 mm
RBANF41-X-0312	Banjo, 45° front bend	12 mm



Banjo 20° courbure côté à sertir

RBANS21-X-0308	Banjo, 20° side bend	08 mm
RBANS21-X-0310	Banjo, 20° side bend	10 mm

Montages sertis Banjos Inox

*

Banjos Titane aussi disponibles sur demande



Banjo Droit à sertir

RBAN1-9-0306	Banjo, straight	06 mm
RBAN1-9-0308	Banjo, straight	08 mm
RBAN1-9-0310	Banjo, straight	10 mm
RBAN1-9-0310LN	Banjo, long neck, straight	10 mm
RBAN1-9-0311	Banjo, straight	11 mm
RBAN1-9-0312	Banjo, straight	12 mm



Banjo 70° à sertir

RBANF71-9-0308	Banjo, 70° front bend	08 mm
RBANF71-9-0310	Banjo, 70° front bend	10 mm
RBANFL71-9-0310	Banjo, 70° front left bend	10 mm
RBANFR71-9-0310	Banjo, 70° front right bend	10 mm
RBANF71-9-0311	Banjo, 70° front bend	11 mm
RBANF71-9-0312	Banjo, 70° front bend	12 mm



Banjo 20° à sertir

RBANF21-9-0308	Banjo, 20° front bend	08 mm
RBANF21-9-0310	Banjo, 20° front bend	10 mm
RBANFL21-9-0310	Banjo, 20° front left bend	10 mm
RBANFR21-9-0310	Banjo, 20° front right bend	10 mm
RBANF21-9-0311	Banjo, 20° front bend	11 mm
RBANF21-9-0312	Banjo, 20° front bend	12 mm



Banjo 90° à sertir

RBANF91-9-0308	Banjo, 90° front bend	08 mm
RBANF91-9-0310	Banjo, 90° front bend	10 mm
RBANFL91-9-0310	Banjo, 90° front left bend	10 mm
RBANFR91-9-0310	Banjo, 90° front right bend	10 mm
RBANF91-9-0311	Banjo, 90° front bend	11 mm
RBANF91-9-0312	Banjo, 90° front bend	12 mm



Banjo 45° à sertir

RBANF41-9-0308	Banjo, 45° front bend	08 mm
RBANF41-9-0310	Banjo, 45° front bend	10 mm
RBANFL41-9-0310	Banjo, 45° front left bend	10 mm
RBANFR41-9-0310	Banjo, 45° front right bend	10 mm
RBANF41-9-0311	Banjo, 45° front bend	11 mm
RBANF41-9-0312	Banjo, 45° front bend	12 mm



Banjo 20° courbure côté à sertir

RBANS21-9-0308	Banjo, 20° side bend	08 mm
RBANS21-9-0310	Banjo, 20° side bend	10 mm

Raccords Dash 03 réutilisables



Banjos réutilisables pour frein

RRBAN1-9-0310	AN03 - Straight
RRBANF21-9-0310	AN03 - 20° front bend
RRBANF41-9-0310	AN03 - 45° front bend
RRBANF91-9-0310	AN03 - 90° front bend



Olive pour raccords PTFE

RF7000CR4-03	AN03
--------------	------



Banjo tournant inoxSS 316L

swivel banjo	AN05 - M10x1,00
RBANSW2-9-0510M100	



Mâle tournant Inox droit -03

RRMS1-9-03M100	AN03 - M10x1,00
RRMS1-9-03M102	AN03 - M10x1,25
RRMS1-9-03U06	AN03 - UNF 3/8"-24



Femellele tournant Inox droit 45°

RRFS1-9-03M100	RRFS41-9-03M100
RRFS1-9-03U06	RRFS41-9-03U06
RRFS1-9-04U07	RRFS41-9-04U07



90°

RRFS91-9-03M100	AN03 - M10x1,00
RRFS91-9-03U06	AN03 - UNF 3/8"-24
RRFS91-9-04U07	AN04 - UNF 7/16"-20



Raccord Alu femelle JIC 74° cone, Bleu/Rouge

RF7000-15-03	AN03 - 0°
RF7004-15-03	AN03 - 45°
RF7009-15-03	AN03 - 90°

Vis Banjo tuyau frein

Inox	Vis banjo simple	Titane
RBB1-9-M080	M8x1,00	RBBTI-9-M080
RBB1-9-U06	UNF 3/8"-24	RBBTI-9-U06
RBB1-9-M100	M10x1,00	RBBTI-9-M100
RBB1-9-M102	M10x1,25	RBBTI-9-M102
RBB1-9-M125	M12x1,50	RBBTI-9-M125
RBB1-9-U0720	UNF 7/16"-20	RBBTI-9-U0720
RBB1-9-U0724	UNF 7/16"-24	RBBTI-9-U0724



Inox	Vis banjo double	Titane
RBBD1-9-U06	UNF 3/8"-24	RBBDTI-9-U06
RBBD1-9-M100	M10x1,00	RBBDTI-9-M100
RBBD1-9-M102	M10x1,25	RBBDTI-9-M102



Rondelle Cuivre	
RCW08	08 mm
RCW10	10 mm
RCW11	11 mm
RCW12	12 mm



Vis Banjo tuyau frein



Vis banjo simple

Noir	Bleu	Rouge	Taille
RBB-0-M100	RBB-1-M100	RBB-5-M100	M10x1,00
RBB-0-M102	RBB-1-M102	RBB-5-M102	M10x1,25
RBB-0-M122	RBB-1-M122	RBB-5-M122	M12x1,25
RBB-0-M125	RBB-1-M125	RBB-5-M125	M12x1,50
RBB-0-M145	RBB-1-M145	RBB-5-M145	M14x1,50
RBB-0-U08	RBB-1-U08	RBB-5-U08	UNF 1/2"-20
RBB-0-U09	RBB-1-U09	RBB-5-U09	UNF 9/16"-18
RBB-0-U09/24	RBB-1-U09/24	RBB-5-U09/24	UNF 9/16"-24
RBB-0-B04	RBB-1-B04	RBB-5-B04	BSP 1/4"



Vis banjo double

Noir	Bleu	Rouge	Taille
RBBD-0-M100	RBBD-1-M100	RBBD-5-M100	M10x1,00
RBBD-0-M102	RBBD-1-M102	RBBD-5-M102	M10x1,25

Raccords Dash 03 Unicone- Femelle montages sertis

Femelle tournante inox cône JIC 37°	
RFS1-9-03U07	AN03 - UNF 7/16"-20



Femelle tournante inox 45° uni cone	
RFS41-9-03U06	AN03 - UNF 3/8"-24
RFS41-9-03M100	AN03 - M10x1,00
RFS41-9-03M102	AN03 - M10x1,25



Femelle tournante inox uni cone	
RFS1-9-03U06	AN03 - UNF 3/8"-24
RFS1-9-03M100	AN03 - M10x1,00
RFS1-9-03M102	AN03 - M10x1,25
RFS1-9-03B02	AN03 - BSP 1/8"



Femelle tournante inox 90° uni cone	
RFS91-9-03U06	AN03 - UNF 3/8"-24
RFS91-9-03M100	AN03 - M10x1,00
RFS91-9-03M102	AN03 - M10x1,25



Raccords Dash 03 Unicone- Mâle montages sertis

Mâle tournant inox	
RMS1-9-03U06	AN03 - UNF 3/8"-24
RMS1-9-03M100	AN03 - M10x1,00
RMS1-9-03M102	AN03 - M10x1,25
RMS1-9-03M120	AN03 - M12x1,00
RMS1-9-03B02	AN03 - BSP 1/8"



Mâle tournant inox uni cone 90°	
RMS91-9-03U06	AN03 - UNF 3/8"-24
RMS91-9-03M100	AN03 - M10x1,00
RMS91-9-03M102	AN03 - M10x1,25
RMS91-9-03B02	AN03 - BSP 1/8"



Mâle tournant inox uni cone 45°	
RMS41-9-03U06	AN03 - UNF 3/8"-24
RMS41-9-03M100	AN03 - M10x1,00
RMS41-9-03M102	AN03 - M10x1,25
RMS41-9-03B02	AN03 - BSP 1/8"



Mâle fixe inox uni cone	
RMF1-9-03U06	AN03 - UNF 3/8"-24
RMF1-9-03M100	AN03 - M10x1,00
RMF1-9-03M102	AN03 - M10x1,25
RMF1-9-04M100	AN04 - M10x1,00



Dash 03 : Adaptateurs et pièces spéciales

SS Bleed nipple	
RBN1-9-M070	M7x1,00
RBN1-9-M082	M8x1,25
RBN1-9-M100	M10x1,00



Adaptateur Inox Mâle concave / Mâle convexe	
RMCMV1-9-U06	3/8"-24 JIC
RMCMV1-9-M100	M10x1,00 Metric
RMCMV1-9-M102	M10x1,25 Metric



Adaptateur Inox Mâle AN Mâle métrique	
RA1-9-03M/M100M	UNF 3/8"-24 X M10x1,00



Té inox natural RT1-9-03	
	AN03 - SS T-mini swage piece



Jupe titane Dash 03	
FET1003	AN03



Jupe Inox Dash 03	
FE1003	AN03



Passe-câble	
RGROM03	AN03

Dash 03 : Adaptateurs et pièces spéciales



Femelle fixe inox concave		
RFFC1-9-03M100		AN03 - M10x1,00
RFFC1-9-03M102		AN03 - M10x1,25
RFFC1-9-03U06		AN03 - UNF 3/8"-24



Coude inox		
RFF91-9-03M100		AN03 - M10x1,00



Té Inox		
RTFF1-9-03M100		AN03 - M10x1,00
RTBFF1-9-03M100		AN03 - M10x1,00



Tige inox pour RTBFF1-9-03M100		
RTBLS1-9-03M	M5x0,8	AN03 - Longue tige
RTBSS1-9-03M	M5x0,8	AN03 - Tige courte
RTBS1-9-03M	M5x0,8	AN03 - Screw



Ecrou femelle circlips		
RFSCV1-9-03M100		AN03 - M10x1,00
RFSCV1-9-03M102		AN03 - M10x1,25
RFSCV1-9-03U06		AN03 - UNF 3/8"-24



Queue inox unicone pour tuyau frein		
RTEL1-9-03		AN03 - Extra Long for RMS91
RTL1-9-03		AN03 - Long for RFS41/RFS91/RMS41
RTM1-9-03		AN03 - Medium for RMS1
RTS1-9-03		AN03 - Short for RFS1

Tuyaux Elastomères

Les tuyaux élastomères EZDRAULIX sont disponibles sous les références RH1 and RH7.

La série RH1 est un double tresse inox haute tenacité.

La série RH1 de EZDRAULIX offre une excellente protection contre l'abrasion, tout en donnant des performances exceptionnelles tant pour la tenue en pression que pour la tenue en température.

La série RH7 vous apporte un produit plus léger et plus flexible, permettant des rayons de courbure serrés. Ce tuyau est idéal pour les compartiments moteurs où le gain d'espace est important et où les conditions de pressions et de températures sont extrêmes.

Le RH7 d'EZDRAULIX combine le meilleur de ces deux univers, look impressionnant avec des performances élevées.

Tous nos tuyaux utilisent un tube en PE Chloré de première qualité.

Les tuyaux EZDRAULIX RH1 et RH7 sont une excellente solution pour les réseaux d'huile, de carburant et les tuyaux soumis au vide. Elles sont d'un assemblage très facile.

Ces tuyaux ne sont PAS compatibles avec les gaz, le nitrométhane, la haute pression des directions assistées ou des applications hydrauliques.



Tuyaux élastomères RH1 & RH7

- Elastomères CPE résistant à la température
- RH1 a un enroulement double tresse inox, offrant une bonne tenue en pression.
- RH7 a une tresse en Nylon noire donnant un bel aspect esthétique et un gain de poids.
- Fantastique pour réseau d'huile, carburant et vide, facile à assembler
- Pas compatible avec les gaz, le nitrométhane, la haute pression des directions assistées ou applications hydrauliques.

Matériau: Tube Elastomère CPE

RH1: Double tresse Inox + Tube CPE
Temp.: -40°C to +135°C

RH7: Tresse Inox + Tube CPE + tresse Nylon
Temp.: -40°C to +135°C

Inner layer: Fast flowing CPE synthetic rubber tube
Middle layer: Stainless steel embedded braid



Outer layer: Full coverage stainless steel outer braid, abrasion resistant and extremely flexible for long life and ease of installation.



Type	Taille	D Int mm	D Exter mm	PS bar	PE bar	Poids gr/m	R Courb mm
RH1-04	-4	5,4	11,2	95	525	187	51
RH1-06	-6	7,9	13,8	95	525	233	64
RH1-08	-8	10,1	15,7	95	420	257	89
RH1-10	-10	13,9	20,8	95	420	389	102
RH1-12	-12	17,2	24,2	95	350	474	114
RH1-16	-16	22,5	30,5	70	210	611	140
RH1-20	-20	30,0	36,5	60	180	791	166



Type	Taille	D Int mm	D Exter mm	PS bar	PE bar	Poids gr/m	R Courb mm
RH7-00-04	-4	5,8	11,9	75	350	118	38
RH7-00-06	-6	8,5	13,9	75	350	133	45
RH7-00-08	-8	11,2	16,6	75	280	172	53
RH7-00-10	-10	13,9	21,2	75	280	267	62
RH7-00-12	-12	17,4	24,1	60	245	333	87
RH7-00-16	-16	22,0	29,5	55	160	409	112

Raccords pour tuyaux élastomères

Compression Style JIC 37°

Ces raccords (RF1) permettent un débit supérieur tout en éliminant les risques de fuites. Ils sont réutilisables, plus faciles à installer que les CUTTER STYLE.

Les raccords EZDRAULIX amélioreront le look de votre machine.

Pour les tuyaux :
RH1 - Double tresse inox
RH7 - Tuyau tresse inox/nylon



Cutter Style JIC 37°

Pour les hautes performances, rien ne remplace les raccords EZDRAULIX cutter style (RF2).

EZDRAULIX cutter style fittings offer superior thread strength, the design provides a larger sealing area for greater strength while double anodised aluminium and double FPM/FKM O-ring seals allow for uninterrupted smooth fuel flow, reliability and easy connectivity.

Designed to complement EZDRAULIX hoses and accessories, cutter style fittings are one piece 'monoblock' fittings that can be reused without damage to the fitting.



All EZDRAULIX fittings are high quality, double anodised with a hand polished finish.

Raccords Compression Style Bleu/Rouge

Raccords Compression Style Noir

Droit	
RF1000-15-04	AN04
RF1000-15-06	AN06
RF1000-15-08	AN08
RF1000-15-10	AN10
RF1000-15-12	AN12
RF1000-15-16	AN16
RF1000-15-20	AN20



90°	
RF1009-15-04	AN04
RF1009-15-06	AN06
RF1009-15-08	AN08
RF1009-15-10	AN10
RF1009-15-12	AN12
RF1009-15-16	AN16
RF1009-15-20	AN20



30°	
RF1003-15-04	AN04
RF1003-15-06	AN06
RF1003-15-08	AN08
RF1003-15-10	AN10
RF1003-15-12	AN12
RF1003-15-16	AN16
RF1003-15-20	AN20



120°	
RF1012-15-04	AN04
RF1012-15-06	AN06
RF1012-15-08	AN08
RF1012-15-10	AN10
RF1012-15-12	AN12
RF1012-15-16	AN16
RF1012-15-20	AN20



45°	
RF1004-15-04	AN04
RF1004-15-06	AN06
RF1004-15-08	AN08
RF1004-15-10	AN10
RF1004-15-12	AN12
RF1004-15-16	AN16
RF1004-15-20	AN20



150°	
RF1015-15-04	AN04
RF1015-15-06	AN06
RF1015-15-08	AN08
RF1015-15-10	AN10
RF1015-15-12	AN12
RF1015-15-16	AN16
RF1015-15-20	AN20



60°	
RF1006-15-04	AN04
RF1006-15-06	AN06
RF1006-15-08	AN08
RF1006-15-10	AN10
RF1006-15-12	AN12
RF1006-15-16	AN16
RF1006-15-20	AN20



180°	
RF1018-15-04	AN04
RF1018-15-06	AN06
RF1018-15-08	AN08
RF1018-15-10	AN10
RF1018-15-12	AN12
RF1018-15-16	AN16
RF1018-15-20	AN20



Droit	
RF1000-00-04	AN04
RF1000-00-06	AN06
RF1000-00-08	AN08
RF1000-00-10	AN10
RF1000-00-12	AN12
RF1000-00-16	AN16
RF1000-00-20	AN20



90°	
RF1009-00-04	AN04
RF1009-00-06	AN06
RF1009-00-08	AN08
RF1009-00-10	AN10
RF1009-00-12	AN12
RF1009-00-16	AN16
RF1009-00-20	AN20



30°	
RF1003-00-04	AN04
RF1003-00-06	AN06
RF1003-00-08	AN08
RF1003-00-10	AN10
RF1003-00-12	AN12
RF1003-00-16	AN16
RF1003-00-20	AN20



120°	
RF1012-00-04	AN04
RF1012-00-06	AN06
RF1012-00-08	AN08
RF1012-00-10	AN10
RF1012-00-12	AN12
RF1012-00-16	AN16
RF1012-00-20	AN20



45°	
RF1004-00-04	AN04
RF1004-00-06	AN06
RF1004-00-08	AN08
RF1004-00-10	AN10
RF1004-00-12	AN12
RF1004-00-16	AN16
RF1004-00-20	AN20



150°	
RF1015-00-04	AN04
RF1015-00-06	AN06
RF1015-00-08	AN08
RF1015-00-10	AN10
RF1015-00-12	AN12
RF1015-00-16	AN16
RF1015-00-20	AN20



60°	
RF1006-00-04	AN04
RF1006-00-06	AN06
RF1006-00-08	AN08
RF1006-00-10	AN10
RF1006-00-12	AN12
RF1006-00-16	AN16
RF1006-00-20	AN20



180°	
RF1018-00-04	AN04
RF1018-00-06	AN06
RF1018-00-08	AN08
RF1018-00-10	AN10
RF1018-00-12	AN12
RF1018-00-16	AN16
RF1018-00-20	AN20



Raccords Cutter Style Bleu/Rouge

Droit	
RF2000-15-06	AN06
RF2000-15-08	AN08
RF2000-15-10	AN10
RF2000-15-12	AN12
RF2000-15-16	AN16
RF2000-15-20	AN20



90°	
RF2009-15-06	AN06
RF2009-15-08	AN08
RF2009-15-10	AN10
RF2009-15-12	AN12
RF2009-15-16	AN16
RF2009-15-20	AN20



30°	
RF2003-15-06	AN06
RF2003-15-08	AN08
RF2003-15-10	AN10
RF2003-15-12	AN12
RF2003-15-16	AN16
RF2003-15-20	AN20



120°	
RF2012-15-06	AN06
RF2012-15-08	AN08
RF2012-15-10	AN10
RF2012-15-12	AN12
RF2012-15-16	AN16
RF2012-15-20	AN20



45°	
RF2004-15-06	AN06
RF2004-15-08	AN08
RF2004-15-10	AN10
RF2004-15-12	AN12
RF2004-15-16	AN16
RF2004-15-20	AN20



150°	
RF2015-15-06	AN06
RF2015-15-08	AN08
RF2015-15-10	AN10
RF2015-15-12	AN12
RF2015-15-16	AN16
RF2015-15-20	AN20



60°	
RF2006-15-06	AN06
RF2006-15-08	AN08
RF2006-15-10	AN10
RF2006-15-12	AN12
RF2006-15-16	AN16
RF2006-15-20	AN20



180°	
RF2018-15-06	AN06
RF2018-15-08	AN08
RF2018-15-10	AN10
RF2018-15-12	AN12
RF2018-15-16	AN16
RF2018-15-20	AN20



Raccords Cutter Style Noir

Droit	
RF2000-00-06	AN06
RF2000-00-08	AN08
RF2000-00-10	AN10
RF2000-00-12	AN12
RF2000-00-16	AN16
RF2000-00-20	AN20



90°	
RF2009-00-06	AN06
RF2009-00-08	AN08
RF2009-00-10	AN10
RF2009-00-12	AN12
RF2009-00-16	AN16
RF2009-00-20	AN20



30°	
RF2003-00-06	AN06
RF2003-00-08	AN08
RF2003-00-10	AN10
RF2003-00-12	AN12
RF2003-00-16	AN16
RF2003-00-20	AN20



120°	
RF2012-00-06	AN06
RF2012-00-08	AN08
RF2012-00-10	AN10
RF2012-00-12	AN12
RF2012-00-16	AN16
RF2012-00-20	AN20



45°	
RF2004-00-06	AN06
RF2004-00-08	AN08
RF2004-00-10	AN10
RF2004-00-12	AN12
RF2004-00-16	AN16
RF2004-00-20	AN20



150°	
RF2015-00-06	AN06
RF2015-00-08	AN08
RF2015-00-10	AN10
RF2015-00-12	AN12
RF2015-00-16	AN16
RF2015-00-20	AN20



60°	
RF2006-00-06	AN06
RF2006-00-08	AN08
RF2006-00-10	AN10
RF2006-00-12	AN12
RF2006-00-16	AN16
RF2006-00-20	AN20



180°	
RF2018-00-06	AN06
RF2018-00-08	AN08
RF2018-00-10	AN10
RF2018-00-12	AN12
RF2018-00-16	AN16
RF2018-00-20	AN20



Raccords Cutter Style Chrome

Droit	
RF2000-9C-06	AN06
RF2000-9C-08	AN08
RF2000-9C-10	AN10
RF2000-9C-12	AN12
RF2000-9C-16	AN16



120°	
RF2012-9C-06	AN06
RF2012-9C-08	AN08
RF2012-9C-10	AN10
RF2012-9C-12	AN12
RF2012-9N-16	AN16



45°	
RF2004-9C-06	AN06
RF2004-9C-08	AN08
RF2004-9C-10	AN10
RF2004-9C-12	AN12
RF2004-9C-16	AN16



150°	
RF2015-9C-06	AN06
RF2015-9C-08	AN08
RF2015-9C-10	AN10
RF2015-9C-12	AN12
RF2015-9C-16	AN16



90°	
RF2009-9C-06	AN06
RF2009-9C-08	AN08
RF2009-9C-10	AN10
RF2009-9C-12	AN12
RF2009-9C-16	AN16



180°	
RF2018-9C-06	AN06
RF2018-9C-08	AN08
RF2018-9C-10	AN10
RF2018-9C-12	AN12
RF2018-9C-16	AN16



Raccords Tuy. Elastomères



Raccords Cutter Style Naturel

Droit	
RF2000-9N-06	AN06
RF2000-9N-08	AN08
RF2000-9N-10	AN10
RF2000-9N-12	AN12
RF2000-9N-16	AN16



120°	
RF2012-9N-06	AN06
RF2012-9N-08	AN08
RF2012-9N-10	AN10
RF2012-9N-12	AN12
RF2012-9N-16	AN16



45°	
RF2004-9N-06	AN06
RF2004-9N-08	AN08
RF2004-9N-10	AN10
RF2004-9N-12	AN12
RF2004-9N-16	AN16



150°	
RF2015-9N-06	AN06
RF2015-9N-08	AN08
RF2015-9N-10	AN10
RF2015-9N-12	AN12
RF2015-9N-16	AN16



90°	
RF2009-9N-06	AN06
RF2009-9N-08	AN08
RF2009-9N-10	AN10
RF2009-9N-12	AN12
RF2009-9N-16	AN16



180°	
RF2018-9N-06	AN06
RF2018-9N-08	AN08
RF2018-9N-10	AN10
RF2018-9N-12	AN12
RF2018-9N-16	AN16



Raccords Tuy. Elastomères



Raccords Cutter Style forgés dépolis, Femelle tournante JIC 74°

Droit	
RF2500-15-06	AN06
RF2500-15-08	AN08
RF2500-15-10	AN10
RF2500-15-12	AN12
RF2500-15-16	AN16



45°	
RF2504-15-06	AN06
RF2504-15-08	AN08
RF2504-15-10	AN10
RF2504-15-12	AN12
RF2504-15-16	AN16



90°	
RF2509-15-06	AN06
RF2509-15-08	AN08
RF2509-15-10	AN10
RF2509-15-12	AN12
RF2509-15-16	AN16



Raccords Tuy. Elastomères



Push-lock



Tuyaux & Raccords Push-lock

Les raccords push-lock d'EZDRAULIX sont fait en Alumiium de qualité aéronautique 6061 T-6 donnant une résistance supérieure aux filetages et une meilleure étanchéité. L'assemblage sans jupes est très facile et rapide. Tous les raccords push-lock d'EZDRAULIX sont anodisés et polis.

Tuyaux Push-lock

Les tuyaux push-lock d'EZDRAULIX sont compatibles avec une large gamme de fluides et la solution idéale pour nombre d'applications. La tenue à la pression de 250Psi (17Bars) permet une tenue pour la plupart des fonctions.

Le système push-lock est très facile à mettre en oeuvre sans outillage spécial. Notre gamme de tuyaux et de raccords vous permettra de les installer quasiment partout.

Cette étanchéité, faite et utilisée dans les raccords push-lock d'EZDRAULIX vous assurera une solution sûre et durable dans toutes les conditions.

Les tuyaux et raccords push-lock d'EZDRAULIX sont disponibles en bleu et noir.



Bleu	Tuyaux Push-lock	Noir
RHPL-1-04	AN04 (ID 6,35 mm)	RHPL-0-04
RHPL-1-05	AN05 (ID 7,9 mm)	RHPL-0-05
RHPL-1-06	AN06 (ID 9,65 mm)	RHPL-0-06
RHPL-1-08	AN08 (ID 12,7 mm)	RHPL-0-08
RHPL-1-10	AN10 (ID 16,0 mm)	RHPL-0-10
RHPL-1-12	AN12 (ID 19,05 mm)	RHPL-0-12

Push-lock fittings

Droit	
RF8000-11-04	AN04
RF8000-11-06	AN06
RF8000-11-08	AN08
RF8000-11-10	AN10
RF8000-11-12	AN12



120°	
RF8012-11-04	AN04
RF8012-11-06	AN06
RF8012-11-08	AN08
RF8012-11-10	AN10
RF8012-11-12	AN12



45°	
RF8004-11-04	AN04
RF8004-11-06	AN06
RF8004-11-08	AN08
RF8004-11-10	AN10
RF8004-11-12	AN12



150°	
RF8015-11-04	AN04
RF8015-11-06	AN06
RF8015-11-08	AN08
RF8015-11-10	AN10
RF8015-11-12	AN12



90°	
RF8009-11-04	AN04
RF8009-11-06	AN06
RF8009-11-08	AN08
RF8009-11-10	AN10
RF8009-11-12	AN12



180°	
RF8018-11-04	AN04
RF8018-11-06	AN06
RF8018-11-08	AN08
RF8018-11-10	AN10
RF8018-11-12	AN12



Raccords Push-lock

Droit	
RF8000-00-04	AN04
RF8000-00-06	AN06
RF8000-00-08	AN08
RF8000-11-10	AN10
RF8000-11-12	AN12



120°	
RF8012-00-04	AN04
RF8012-00-06	AN06
RF8012-00-08	AN08
RF8012-00-10	AN10
RF8012-00-12	AN12



45°	
RF8004-00-04	AN04
RF8004-00-06	AN06
RF8004-00-08	AN08
RF8004-00-10	AN10
RF8004-00-12	AN12



150°	
RF8015-00-04	AN04
RF8015-00-06	AN06
RF8015-00-08	AN08
RF8015-00-10	AN10
RF8015-00-12	AN12



90°	
RF8009-00-04	AN04
RF8009-00-06	AN06
RF8009-00-08	AN08
RF8009-00-10	AN10
RF8009-00-12	AN12



180°	
RF8018-00-04	AN04
RF8018-00-06	AN06
RF8018-00-08	AN08
RF8018-00-10	AN10
RF8018-00-12	AN12



Raccords & tuyaux PTFE



Les tuyaux PTFE d'EZDRAULIX sont compatibles avec la plupart des applications et sont la meilleure solution quand les vraies performances sont demandées. Grâce à ses propriétés, le PTFE apportent beaucoup d'avantages dont :

- Sa plage de température d'utilisation : -70°C to +260°C.
- Son inertie chimique exceptionnelle.

Les tuyaux PTFE d'EZDRAULIX combinent les caractéristiques d'un tube PTFE avec la tenue d'une tresse inox, Plus performants que les autres durites dans des conditions de température et pression élevées.

- Ils sont hydrophobes, ils n'absorbent pas d'eau ni ne condensent.
- Ils sont légers, améliorant ainsi les performances.

Les tuyaux PTFE d'EZDRAULIX sont faits pour durer. Installés correctement, ils ne seront pas affectés par les produits chimiques, les conditions météorologiques ou les UV.

Bien entretenus, ils resteront avec leur look de départ!

Tuyau PTFE Seed-Flow

Matière: Tuyau PTFE lisse, tresse inox - Dimensions Dash pour montage avec raccords PTFE
 T1D PTFE Vierge
 T1AD PTFE Antistatique
 Temp.: -70°C to +260°C



Type	Taille	D Int mm	D Exter mm	PS bar	PE bar	Poids gr/m	R Courb mm
T1D04	-4	4,8	7,7	276	828	87	64
T1D05	-5	6,4	8,8	241	724	119	76
T1D06	-6	8,0	11,0	230	690	129	100
T1D08	-8	10,5	13,6	195	586	180	133
T1D10	-10	13,0	16,3	161	483	272	178



Type	Taille	D Int mm	D Exter mm	PS bar	PE bar	Poids gr/m	R Courb mm
T1AD04	-4	4,8	7,7	276	828	87	64
T1AD05	-5	6,4	8,8	241	724	119	76
T1AD06	-6	8,0	11,0	230	690	129	100
T1AD08	-8	10,5	13,6	195	586	180	133
T1AD10	-10	13,0	16,3	161	483	272	178

Raccords pour tuyaux PTFE

Droit	
RF7000-15-04	AN04
RF7000-15-06	AN06
RF7000-15-08	AN08
RF7000-15-10	AN10



120°	
RF7012-15-04	AN04
RF7012-15-06	AN06
RF7012-15-08	AN08
RF7012-15-10	AN10



45°	
RF7004-15-04	AN04
RF7004-15-06	AN06
RF7004-15-08	AN08
RF7004-15-10	AN10



150°	
RF7015-15-04	AN04
RF7015-15-06	AN06
RF7015-15-08	AN08
RF7015-15-10	AN10



90°	
RF7009-15-04	AN04
RF7009-15-06	AN06
RF7009-15-08	AN08
RF7009-15-10	AN10



180°	
RF7018-15-04	AN04
RF7018-15-06	AN06
RF7018-15-08	AN08
RF7018-15-10	AN10



Raccords Rapides



La construction de ces raccords permet un démontage / remontage sans introduction d'air dans le système. Ceci évite d'avoir à purger les tuyaux de freins et permet de remplacer les tuyaux en place par des tuyaux pré remplis, réduisant les temps d'arrêts aux stands.

Ces coupleurs sont disponibles en aluminium et titane.

Coupleur (B):

Avec joint EPDM, compatible avec les fluides de freinage. Applications : Freins et embrayages.

Coupleur (F):

Avec joint viton, compatible avec les huiles minérales, l'azote, les carburants. Applications : Hydrauliques, Amortisseurs, carburants, refroidissement, Air & azote sous pression.



Coupleurs Rapides Freinage



Coupleur rapide Aluminium freinage, noir

RQB03-00-03M03M	AN03 body - UNF 3/8"-24 male
RQB03-00-04M04M	AN03 body - UNF 7/16"-20 male
RQB05-00-04M04M	AN05 body - UNF 7/16"-20 male
RQB08-00-08M08M	AN08 body - UNF 3/4"-16 male
RQB12-00-10M10M	AN12 body - UNF 7/8"-14 male
RQB12-00-12M12M	AN12 body - UNF 1 1/16"-12 male

Coupleur rapide Titane freinage, noir

RQBTI03-00-03M03M	AN03 body - UNF 3/8"-24 male
RQBTI03-00-04M04M	AN03 body - UNF 7/16"-20 male
RQBTI05-00-04M04M	AN05 body - UNF 7/16"-20 male
RQBTI08-00-08M08M	AN08 body - UNF 3/4"-16 male
RQBTI12-00-10M10M	AN12 body - UNF 7/8"-14 male
RQBTI12-00-12M12M	AN12 body - UNF 1 1/16"-12 male



Coupleur rapide Aluminium freinage, rouge

RQB03-55-03M03M	AN03 body - UNF 3/8"-24 male
RQB03-55-04M04M	AN03 body - UNF 7/16"-20 male
RQB05-55-04M04M	AN05 body - UNF 7/16"-20 male
RQB08-55-08M08M	AN08 body - UNF 3/4"-16 male
RQB12-55-10M10M	AN12 body - UNF 7/8"-14 male
RQB12-55-12M12M	AN12 body - UNF 1 1/16"-12 male

Coupleur rapide Titane freinage, rouge

RQBTI03-55-03M03M	AN03 body - UNF 3/8"-24 male
RQBTI03-55-04M04M	AN03 body - UNF 7/16"-20 male
RQBTI05-55-04M04M	AN05 body - UNF 7/16"-20 male
RQBTI08-55-08M08M	AN08 body - UNF 3/4"-16 male
RQBTI12-55-10M10M	AN12 body - UNF 7/8"-14 male
RQBTI12-55-12M12M	AN12 body - UNF 1 1/16"-12 male



Coupleur rapide Aluminium freinage, doré

RQB03-22-03M03M	AN03 body - UNF 3/8"-24 male
RQB03-22-04M04M	AN03 body - UNF 7/16"-20 male
RQB05-22-04M04M	AN05 body - UNF 7/16"-20 male
RQB08-22-08M08M	AN08 body - UNF 3/4"-16 male
RQB12-22-10M10M	AN12 body - UNF 7/8"-14 male
RQB12-22-12M12M	AN12 body - UNF 1 1/16"-12 male

Coupleur rapide Titane freinage, doré

RQBTI03-22-03M03M	AN03 body - UNF 3/8"-24 male
RQBTI03-22-04M04M	AN03 body - UNF 7/16"-20 male
RQBTI05-22-04M04M	AN05 body - UNF 7/16"-20 male
RQBTI08-22-08M08M	AN08 body - UNF 3/4"-16 male
RQBTI12-22-10M10M	AN12 body - UNF 7/8"-14 male
RQBTI12-22-12M12M	AN12 body - UNF 1 1/16"-12 male

Coupleurs Rapides Carburant

NON COMPATIBLE AVEC LES FLUIDES FREINAGE



Coupleur rapide Aluminium carburant, noir

RQF05-00-04M04M	AN05 body - UNF 7/16"-20 male
RQF05-00-06M06M	AN05 body - UNF 9/16"-18 male
RQF08-00-06M06M	AN08 body - UNF 9/16"-18 male
RQF08-00-08M08M	AN08 body - UNF 3/4"-16 male
RQF12-00-10M10M	AN12 body - UNF 7/8"-14 male
RQF12-00-12M12M	AN12 body - UNF 1 1/16"-12 male



Coupleur rapide Aluminium carburant, rouge

RQF05-55-04M04M	AN05 body - UNF 7/16"-20 male
RQF05-55-06M06M	AN05 body - UNF 9/16"-18 male
RQF08-55-06M06M	AN08 body - UNF 9/16"-18 male
RQF08-55-08M08M	AN08 body - UNF 3/4"-16 male
RQF12-55-10M10M	AN12 body - UNF 7/8"-14 male
RQF12-55-12M12M	AN12 body - UNF 1 1/16"-12 male



Coupleur rapide Aluminium carburant, doré

RQF05-22-04M04M	AN05 body - UNF 7/16"-20 male
RQF05-22-06M06M	AN05 body - UNF 9/16"-18 male
RQF08-22-06M06M	AN08 body - UNF 9/16"-18 male
RQF08-22-08M08M	AN08 body - UNF 3/4"-16 male
RQF12-22-10M10M	AN12 body - UNF 7/8"-14 male
RQF12-22-12M12M	AN12 body - UNF 1 1/16"-12 male



ADAPTATEURS

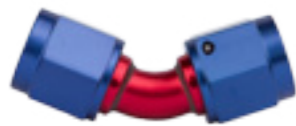


EZDRAULIX offre une gamme d'adaptateurs les plus courants pour les véhicules de compétition. Que vous demandiez des adaptateurs AN ou Métriques, EZDRAULIX peut vous fournir les adaptations dont vous avez besoin. A cause du grand nombre de possibilités, toutes les combinaisons ne sont pas incluses dans ce catalogue. Si vous ne trouvez pas votre bonheur, merci de nous contacter.

Adaptateurs AN/AN



Adaptateur AN fem.tourn x AN fem.tourn, rouge/bleu	
RA-15-03SF/03SF	3/8"-24 x 3/8"-24
RA-15-04SF/04SF	7/16"-20 x 7/16"-20
RA-15-06SF/06SF	9/16"-18 x 9/16"-18
RA-15-08SF/08SF	3/4"-16 x 3/4"-16
RA-15-10SF/10SF	7/8"-14 x 7/8"-14
RA-15-12SF/12SF	1 1/16"-12 x 1 1/16"-12
RA-15-16SF/16SF	1 5/16"-12 x 1 5/16"-12



Adaptateur 45° AN fem.tourn x AN fem.tourn, rouge/bleu	
RA4-15-03SF/03SF	3/8"-24 x 3/8"-24
RA4-15-04SF/04SF	7/16"-20 x 7/16"-20
RA4-15-06SF/06SF	9/16"-18 x 9/16"-18
RA4-15-08SF/08SF	3/4"-16 x 3/4"-16
RA4-15-10SF/10SF	7/8"-14 x 7/8"-14
RA4-15-12SF/12SF	1 1/16"-12 x 1 1/16"-12
RA4-15-16SF/16SF	1 5/16"-12 x 1 5/16"-12



Adaptateur 90° AN fem.tourn x AN fem.tourn, rouge/bleu	
RA9-15-03SF/03SF	3/8"-24 x 3/8"-24
RA9-15-04SF/04SF	7/16"-20 x 7/16"-20
RA9-15-06SF/06SF	9/16"-18 x 9/16"-18
RA9-15-08SF/08SF	3/4"-16 x 3/4"-16
RA9-15-10SF/10SF	7/8"-14 x 7/8"-14
RA9-15-12SF/12SF	1 1/16"-12 x 1 1/16"-12
RA9-15-16SF/16SF	1 5/16"-12 x 1 5/16"-12

Adaptateurs AN/AN



AN male x AN male	
RA-1-03M/03M	3/8"-24 x 3/8"-24
RA-1-04M/04M	7/16"-20 x 7/16"-20
RA-1-06M/06M	9/16"-18 x 9/16"-18
RA-1-08M/08M	3/4"-16 x 3/4"-16
RA-1-10M/10M	7/8"-14 x 7/8"-14
RA-1-12M/12M	1 1/16"-12 x 1 1/16"-12
RA-1-16M/16M	1 5/16"-12 x 1 5/16"-12



AN male x AN male réduction	
RA-1-04M/03M	7/16"-20 x 3/8"-24
RA-1-06M/04M	9/16"-18 x 7/16"-20
RA-1-08M/04M	3/4"-16 x 7/16"-20
RA-1-08M/06M	3/4"-16 x 9/16"-18
RA-1-10M/06M	7/8"-14 x 9/16"-18
RA-1-12M/06M	1 1/16"-12 x 9/16"-18
RA-1-10M/08M	7/8"-14 x 3/4"-16
RA-1-12M/08M	1 1/16"-12 x 3/4"-16
RA-1-12M/10M	1 1/16"-12 x 7/8"-14
RA-1-16M/10M	1 5/16"-12 x 7/8"-14
RA-1-16M/12M	1 5/16"-12 x 1 1/16"-12

Adaptateurs AN male x BSP male



Adaptateur AN male x BSP male	
RA-1-04M/R02M	7/16"-20 x BSP 1/8"
RA-1-06M/R02M	9/16"-18 x BSP 1/8"
RA-1-06M/R04M	9/16"-18 x BSP 1/4"
RA-1-06M/R06M	9/16"-18 x BSP 3/8"
RA-1-08M/R04M	3/4"-16 x BSP 1/4"
RA-1-08M/R06M	3/4"-16 x BSP 3/8"

RA-1-08M/R08M	3/4"-16 x BSP 1/2"
RA-1-10M/R06M	7/8"-14 x BSP 3/8"
RA-1-10M/R08M	7/8"-14 x BSP 1/2"
RA-1-10M/R12M	7/8"-14 x BSP 3/4"
RA-1-12M/R08M	1 1/16"-12 x BSP 1/2"
RA-1-12M/R12M	1 1/16"-12 x BSP 3/4"
RA-1-16M/R12M	1 5/16"-12 x BSP 3/4"

Male AN / JIC face plane



AN femelle x AN femelle	
RA-1-03SF/03SF	3/8"-24 x 3/8"-24
RA-1-04SF/04SF	7/16"-20 x 7/16"-20
RA-1-06SF/06SF	9/16"-18 x 9/16"-18
RA-1-08SF/08SF	3/4"-16 x 3/4"-16
RA-1-10SF/10SF	7/8"-14 x UNF 7/8"-14
RA-1-12SF/12SF	1 1/16"-12 x 1 1/16"-12
RA-1-16SF/16SF	1 5/16"-12 x 1 5/16"-12



AN male x AN femelle	
RA-1-03M/04SF	3/8"-24 x 7/16"-20
RA-1-04M/06SF	7/16"-20 x 9/16"-18
RA-1-06M/08SF	9/16"-18 x 3/4"-16
RA-1-06M/10SF	9/16"-18 x 7/8"-14
RA-1-08M/06SF	3/4"-16 x 9/16"-18
RA-1-08M/10SF	3/4"-16 x 7/8"-14
RA-1-10M/12SF	7/8"-14 x 1 1/16"-12



Adaptateur AN male x face plane JIC	
RA-1-06M/U10-18FFM	9/16"-18 x 5/8"-18
RA-1-06M/U9-24FFM	9/16"-18 x 9/16"-24
RA-1-06M/U14-20FFM	9/16"-18 x 7/8"-20
RA-1-06M/U12-16FFM	9/16"-18 x 3/4"-16
RA-1-06M/U8-20FFM	9/16"-18 x 1/2"-20
RA-1-06M/U11-18FFM	9/16"-18 x 11/16"-18
RA-1-08M/U12-16FFM	3/4"-16 x 3/4"-16
RA-1-12M/U12-16FFM	1 1/16"-12 x 3/4"-16

Adaptateurs AN male x male métrique

Adaptateur AN male x male métrique	
RA-1-04M/M060M	7/16"-20 x M6x1,00
RA-1-04M/M080M	7/16"-20 x M8x1,00
RA-1-04M/M082M	7/16"-20 x M8x1,25
RA-1-04M/M100M	7/16"-20 x M10x1,00
RA-1-04M/M102M	7/16"-20 x M10x1,25
RA-1-04M/M105M	7/16"-20 x M10x1,50
RA-1-04M/M120M	7/16"-20 x M12x1,00
RA-1-04M/M122M	7/16"-20 x M12x1,25
RA-1-04M/M125M	7/16"-20 x M12x1,50
RA-1-04M/M142M	7/16"-20 x M14x1,25
RA-1-04M/M145M	7/16"-20 x M14x1,50
RA-1-06M/M100M	9/16"-18 x M10x1,00
RA-1-06M/M102M	9/16"-18 x M10x1,25
RA-1-06M/M105M	9/16"-18 x M10x1,50
RA-1-06M/M120M	9/16"-18 x M12x1,00
RA-1-06M/M122M	9/16"-18 x M12x1,25
RA-1-06M/M125M	9/16"-18 x M12x1,50
RA-1-06M/M142M	9/16"-18 x M14x1,25
RA-1-06M/M145M	9/16"-18 x M14x1,50
RA-1-06M/M165M	9/16"-18 x M16x1,50
RA-1-06M/M185M	9/16"-18 x M18x1,50
RA-1-06M/M205M	9/16"-18 x M20x1,50
RA-1-06M/M225M	9/16"-18 x M22x1,50
RA-1-08M/M100M	3/4"-16 x M10x1,00
RA-1-08M/M102M	3/4"-16 x M10x1,25

RA-1-08M/M105M	3/4"-16 x M10x1,50
RA-1-08M/M125M	3/4"-16 x M12x1,50
RA-1-08M/M145M	3/4"-16 x M14x1,50
RA-1-08M/M165M	3/4"-16 x M16x1,50
RA-1-08M/M185M	3/4"-16 x M18x1,50
RA-1-08M/M205M	3/4"-16 x M20x1,50
RA-1-08M/M225M	3/4"-16 x M22x1,50
RA-1-10M/M120M	7/8"-14 x M12x1,00
RA-1-10M/M122M	7/8"-14 x M12x1,25
RA-1-10M/M125M	7/8"-14 x M12x1,50
RA-1-10M/M145M	7/8"-14 x M14x1,50
RA-1-10M/M165M	7/8"-14 x M16x1,50
RA-1-10M/M185M	7/8"-14 x M18x1,50
RA-1-10M/M205M	7/8"-14 x M20x1,50
RA-1-10M/M225M	7/8"-14 x M22x1,50
RA-1-10M/M245M	7/8"-14 x M24x1,50
RA-1-12M/M120M	1 1/16"-12 x M12x1,00
RA-1-12M/M122M	1 1/16"-12 x M12x1,25
RA-1-12M/M125M	1 1/16"-12 x M12x1,50
RA-1-12M/M145M	1 1/16"-12 x M14x1,50
RA-1-12M/M165M	1 1/16"-12 x M16x1,50
RA-1-12M/M185M	1 1/16"-12 x M18x1,50
RA-1-12M/M205M	1 1/16"-12 x M20x1,50
RA-1-12M/M225M	1 1/16"-12 x M22x1,50
RA-1-12M/M245M	1 1/16"-12 x M24x1,50



Adaptateurs AN/NPT

AN male x NPT male	
RA-1-03M/N02M	3/8"-24 x 1/8"
RA-1-03M/N04M	3/8"-24 x 1/4"
RA-1-04M/N02M	7/16"-20 x 1/8"
RA-1-04M/N04M	7/16"-20 x 1/4"
RA-1-04M/N06M	7/16"-20 x 3/8"
RA-1-06M/N02M	9/16"-18 x 1/8"
RA-1-06M/N04M	9/16"-18 x 1/4"
RA-1-06M/N06M	9/16"-18 x 3/8"
RA-1-06M/N08M	9/16"-18 x 1/2"
RA-1-08M/N04M	3/4"-16 x 1/4"

RA-1-08M/N06M	3/4"-16 x 3/8"
RA-1-08M/N08M	3/4"-16 x 1/2"
RA-1-08M/N12M	3/4"-16 x 3/4"
RA-1-10M/N06M	7/8"-14 x 3/8"
RA-1-10M/N08M	7/8"-14 x 1/2"
RA-1-10M/N12M	7/8"-14 x 3/4"
RA-1-12M/N08M	1 1/16"-12 x 1/2"
RA-1-12M/N12M	1 1/16"-12 x 3/4"
RA-1-12M/N16M	1 1/16"-12 x 1"
RA-1-16M/N12M	1 5/16"-12 x 3/4"
RA-1-16M/N16M	1 5/16"-12 x 1"

Adaptateurs NPT/NPT

NPT male x NPT femelle	
RA-1-N04M/N02F	1/4" x 1/8"
RA-1-N06M/N02F	3/8" x 1/8"
RA-1-N06M/N04F	3/8" x 1/4"
RA-1-N08M/N02F	1/2" x 1/8"
RA-1-N08M/N04F	1/2" x 1/4"
RA-1-N08M/N06F	1/2" x 3/8"
RA-1-N12M/N04F	3/4" x 1/4"
RA-1-N12M/N06F	3/4" x 3/8"
RA-1-N12M/N08F	3/4" x 1/2"
RA-1-N16M/N06F	1" x 3/8"
RA-1-N16M/N08F	1" x 1/2"
RA-1-N16M/N12F	1" x 3/4"
RA-1-N20M/N12F	1 1/4" x 1"

NPT femelle x NPT femelle	
RA-1-N02F/N02F	1/8" x 1/8"
RA-1-N04F/N04F	1/4" x 1/4"
RA-1-N06F/N06F	3/8" x 3/8"
RA-1-N08F/N08F	1/2" x 1/2"
RA-1-N12F/N12F	3/4" x 3/4"
RA-1-N16F/N16F	1" x 1"



Adaptateurs T

TE , AN male x AN male x AN femelle tournante	
RAT-1-03M/03M/03SF	3/8"-24
RAT-1-04M/04M/04SF	7/16"-20
RAT-1-06M/06M/06SF	9/16"-18
RAT-1-08M/08M/08SF	3/4"-16
RAT-1-10M/10M/10SF	7/8"-14
RAT-1-12M/12M/12SF	1 1/16"-12
RAT-1-16M/16M/16SF	1 5/16"-12

TE AN male x AN femelle tournante x AN male	
RAT-1-03M/03SF/03M	3/8"-24
RAT-1-04M/04SF/04M	7/16"-20
RAT-1-06M/06SF/06M	9/16"-18
RAT-1-08M/08SF/08M	3/4"-16
RAT-1-10M/10SF/10M	7/8"-14
RAT-1-12M/12SF/12M	1 1/16"-12
RAT-1-16M/16SF/16M	1 5/16"-12

TE AN male - AN male - AN male	
RAT-1-03M/03M/03M	3/8"-24
RAT-1-04M/04M/04M	7/16"-20
RAT-1-06M/06M/06M	9/16"-18
RAT-1-08M/08M/08M	3/4"-16
RAT-1-10M/10M/10M	7/8"-14
RAT-1-12M/12M/12M	1 1/16"-12
RAT-1-16M/16M/16M	1 5/16"-12

TE AN male x NPT male x AN male	
RAT-1-03M/N02M/03M	3/8"-24 x 1/8"
RAT-1-04M/N02M/04M	7/16"-20 x 1/8"
RAT-1-06M/N04M/06M	9/16"-18 x 1/4"
RAT-1-08M/N06M/06M	3/4"-16 x 3/8"
RAT-1-10M/N08M/10M	7/8"-14 x 1/2"
RAT-1-12M/N12M/12M	1 1/16"-12 x 3/4"
RAT-1-16M/N16M/16M	1 5/16"-12 x 1"

TE acier AN male x AN male x AN male	
RAT0-9-03M/03M/03M	3/8"-24
RAT0-9-04M/04M/04M	7/16"-20

TE AN male x NPT femelle x AN male	
RAT-1-04M/N02F/04M	7/16"-20 x 1/8"
RAT-1-06M/N02F/06M	9/16"-18 x 1/8"
RAT-1-08M/N02F/08M	3/4"-16 x 1/8"

TE NPT male x AN male x AN male	
RAT-1-N02M/03M/03M	1/8" x 3/8"-24
RAT-1-N02M/04M/04M	1/8" x 7/16"-20
RAT-1-N04M/06M/06M	1/4" x 9/16"-18
RAT-1-N06M/08M/06M	3/8" x 3/4"-16
RAT-1-N08M/10M/10M	1/2" x 7/8"-14
RAT-1-N12M/12M/12M	3/4" x 1 1/16"-12
RAT-1-N16M/16M/16M	1" x 1 5/16"-12

TE NPT femelle x NPT femelle x NPT femelle	
RAT-1-N02F/N02F/N02F	1/8"
RAT-1-N04F/N04F/N04F	1/4"
RAT-1-N06F/N06F/N06F	3/8"
RAT-1-N08F/N08F/N08F	1/2"
RAT-1-N12F/N12F/N12F	3/4"
RAT-1-N16F/N16F/N16F	1"

TE AN male x NPT femelle x AN femelle	
RAT-1-04M/N02F/04SF	7/16"-20 x 1/8"
RAT-1-06M/N02F/06SF	9/16"-18 x 1/8"
RAT-1-08M/N02F/08SF	3/4"-16 x 1/8"

TE AN male x NPT femelle x NPT male	
RAT-1-06M/N02F/N04M	9/16"-18 x 1/8" x 1/4"
RAT-1-06M/N02F/N06M	9/16"-18 x 1/8" x 3/8"
RAT-1-08M/N02F/N04M	3/4"-16 x 1/8" x 1/4"
RAT-1-08M/N02F/N06M	3/4"-16 x 1/8" x 3/8"

Adaptateurs Y

Y AN male x AN male x AN male	
RAY-1-04M/03M/03M	7/16"-20 x 3/8"-24
RAY-1-04M/04M/04M	7/16"-20
RAY-1-06M/04M/04M	9/16"-18 x 7/16"-20
RAY-1-06M/06M/06M	9/16"-18

RAY-1-08M/06M/06M	3/4"-16 x 9/16"-18
RAY-1-08M/08M/08M	3/4"-16
RAY-1-10M/08M/08M	7/8"-14 x 3/4"-16
RAY-1-10M/10M/10M	7/8"-14
RAY-1-12M/10M/10M	11/16"-12 x 7/8"-14

Adaptateurs 45°

45° AN male x NPT male	
RA4-1-03M/N02M	3/8"-24 x 1/8"
RA4-1-03M/N04M	3/8"-24 x 1/4"
RA4-1-04M/N02M	7/16"-20 x 1/8"
RA4-1-04M/N04M	7/16"-20 x 1/4"
RA4-1-04M/N06M	7/16"-20 x 3/8"
RA4-1-06M/N02M	9/16"-18 x 1/8"
RA4-1-06M/N04M	9/16"-18 x 1/4"
RA4-1-06M/N06M	9/16"-18 x 3/8"
RA4-1-06M/N08M	9/16"-18 x 1/2"
RA4-1-08M/N04M	3/4"-16 x 1/4"

RA4-1-08M/N06M	3/4"-16 x 3/8"
RA4-1-08M/N08M	3/4"-16 x 1/2"
RA4-1-08M/N12M	3/4"-16 x 3/4"
RA4-1-10M/N06M	7/8"-14 x 3/8"
RA4-1-10M/N08M	7/8"-14 x 1/2"
RA4-1-10M/N12M	7/8"-14 x 3/4"
RA4-1-12M/N08M	1 1/16"-12 x 1/2"
RA4-1-12M/N12M	1 1/16"-12 x 3/4"
RA4-1-12M/N16M	1 1/16"-12 x 1"
RA4-1-16M/N12M	1 5/16"-12 x 3/4"
RA4-1-16M/N16M	1 5/16"-12 x 1"

Adaptateurs 90°

90° AN male x AN male	
RA9-1-03M/03M	3/8"-24
RA9-1-04M/04M	7/16"-20
RA9-1-06M/06M	9/16"-18
RA9-1-08M/08M	3/4"-16
RA9-1-10M/10M	7/8"-14
RA9-1-12M/12M	1 1/16"-12
RA9-1-16M/16M	1 5/16"-12



Adaptateurs 90°

Adaptateurs passe-cloisons AN

90° AN male x NPT male	
RA9-1-03M/N02M	3/8"-24 x 1/8"
RA9-1-03M/N04M	3/8"-24 x 1/4"
RA9-1-04M/N02M	7/16"-20 x 1/8"
RA9-1-04M/N04M	7/16"-20 x 1/4"
RA9-1-04M/N06M	7/16"-20 x 3/8"
RA9-1-06M/N02M	9/16"-18 x 1/8"
RA9-1-06M/N04M	9/16"-18 x 1/4"
RA9-1-06M/N06M	9/16"-18 x 3/8"
RA9-1-06M/N08M	9/16"-18 x 1/2"
RA9-1-08M/N04M	3/4"-16 x 1/4"

RA9-1-08M/N06M	3/4"-16 x 3/8"
RA9-1-08M/N08M	3/4"-16 x 1/2"
RA9-1-08M/N12M	3/4"-16 x 3/4"
RA9-1-10M/N06M	7/8"-14 x 3/8"
RA9-1-10M/N08M	7/8"-14 x 1/2"
RA9-1-10M/N12M	7/8"-14 x 3/4"
RA9-1-12M/N08M	1 1/16"-12 x 1/2"
RA9-1-12M/N12M	1 1/16"-12 x 3/4"
RA9-1-12M/N16M	1 1/16"-12 x 1"
RA9-1-16M/N12M	1 5/16"-12 x 3/4"
RA9-1-16M/N16M	1 5/16"-12 x 1"

TE AN male - AN male passe-cloison - AN male	
RABT-1-03M/03MB/03M	3/8"-24
RABT-1-04M/04MB/04M	7/16"-20
RABT-1-06M/06MB/06M	9/16"-18
RABT-1-08M/08MB/08M	3/4"-16
RABT-1-10M/10MB/10M	7/8"-14
RABT-1-12M/12MB/12M	1 1/16"-12
RABT-1-16M/16MB/16M	1 5/16"-12

TE AN male - AN male - AN male passe-cloison	
RABT-1-03M/03M/03MB	3/8"-24
RABT-1-04M/04M/04MB	7/16"-20
RABT-1-06M/06M/06MB	9/16"-18
RABT-1-08M/08M/06MB	3/4"-16
RABT-1-10M/10M/10MB	7/8"-14
RABT-1-12M/12M/12MB	1 1/16"-12
RABT-1-16M/16M/16MB	1 5/16"-12

Adaptateurs passe-cloisons AN

Adaptateurs passe-cloisons Carburateurs et haut débit

Ecrin passe-cloison AN	
RABN-1-03F	3/8"-24
RABN-1-04F	7/16"-20
RABN-1-06F	9/16"-18
RABN-1-08F	3/4"-16
RABN-1-10F	7/8"-14
RABN-1-12F	1 1/16"-12
RABN-1-16F	1 5/16"-12

Passe-cloison AN male - AN male	
RAB-1-03M/03M	3/8"-24
RAB-1-04M/04M	7/16"-20
RAB-1-06M/06M	9/16"-18
RAB-1-08M/08M	3/4"-16
RAB-1-10M/10M	7/8"-14
RAB-1-12M/12M	1 1/16"-12
RAB-1-16M/16M	1 5/16"-12

Passe cloison Haut débit AN male - AN male	
RABHF-1-06M/06MO	9/16"-18
RABHF-1-08M/08MO	3/4"-16
RABHF-1-10M/10MO	7/8"-14
RABHF-1-12M/12MO	1 1/16"-12

Haut débit AN male - AN	
male RAHF-1-04M/04MO	7/16"-20 x 7/16"-20
RAHF-1-06M/04MO	9/16"-18 x 7/16"-20

Passe-cloison 45° AN male - AN male	
RAB4-1-03M/03M	3/8"-24
RAB4-1-04M/04M	7/16"-20
RAB4-1-06M/06M	9/16"-18
RAB4-1-08M/08M	3/4"-16
RAB4-1-10M/10M	7/8"-14
RAB4-1-12M/12M	1 1/16"-12
RAB4-1-16M/16M	1 5/16"-12

Passe-cloison 90° AN male - AN male	
RAB9-1-03M/03M	3/8"-24
RAB9-1-04M/04M	7/16"-20
RAB9-1-06M/06M	9/16"-18
RAB9-1-08M/08M	3/4"-16
RAB9-1-10M/10M	7/8"-14
RAB9-1-12M/12M	1 1/16"-12
RAB9-1-16M/16M	1 5/16"-12

Aluminium	A Souder x AN male	INOX
RAW-03M	UNF 3/8"-24	RAW1-03M
RAW-04M	UNF 7/16"-20 UNF	RAW1-04M
RAW-06M	9/16"-18 UNF 3/4"-16	RAW1-06M
RAW-08M	UNF 7/8"-14	RAW1-08M
RAW-10M	UNF 1 1/16"-12 UNF 1	RAW1-10M
RAW-12M	5/16"-12	RAW1-12M
RAW-16M		RAW1-16M

Adaptateurs à souder

Adaptateurs à souder

Aluminium	Femelle O-ring port
RAW-04F	7/16"-20
RAW-06F	9/16"-18
RAW-08F	3/4"-16
RAW-10F	7/8"-14
RAW-12F	1 1/16"-12
RAW-16F	1 5/16"-12



Aluminium	Femelle NPT
RAW-N02F	1/8"
RAW-N04F	1/4"
RAW-N06F	3/8"
RAW-N08F	1/2"
RAW-N12F	3/4"

Aluminium	Adaptateur queue soudable
RAWT010	3/8"
RAWT012	1/2"
RAWT016	5/8"
RAWT020	3/4"



Adaptateurs - bouchons

AN bouchon (femelle)	
RAFC-1-03F	3/8"-24
RAFC-1-04F	7/16"-20
RAFC-1-06F	9/16"-18
RAFC-1-08F	3/4"-16
RAFC-1-10F	7/8"-14
RAFC-1-12F	1 1/16"-12
RAFC-1-16F	1 5/16"-12



AN bouchon (male)	
RAFP-1-03M	3/8"-24
RAFP-1-04M	7/16"-20
RAFP-1-06M	9/16"-18
RAFP-1-08M	3/4"-16
RAFP-1-10M	7/8"-14
RAFP-1-12M	1 1/16"-12
RAFP-1-16M	1 5/16"-12

AN O-Ring bouchon (male)	
RAORPP-1-03M	3/8"-24
RAORPP-1-04M	7/16"-20
RAORPP-1-06M	9/16"-18
RAORPP-1-08M	3/4"-16
RAORPP-1-10M	7/8"-14
RAORPP-1-12M	1 1/16"-12
RAORPP-1-16M	1 5/16"-12



AN/Adaptateurs banjos

Adaptateur AN male x banjo	
RA-1-04M/BAN10	7/16"-20 x 10 mm
RA-1-04M/BAN12	7/16"-20 x 12,5 mm
RA-1-06M/BAN10	9/16"-18 x 10,5 mm
RA-1-06M/BAN12	9/16"-18 x 12,5 mm
RA-1-06M/BAN14	9/16"-18 x 14,5 mm
RA-1-06M/BAN16	9/16"-18 x 16,5 mm



Adaptateur AN male x banjo, double	
RA-1-04MDE/BAN10	7/16"-20 x 10 mm
RA-1-04MDE/BAN12	7/16"-20 x 12,5 mm
RA-1-06MDE/BAN10	9/16"-18 x 10,5 mm
RA-1-06MDE/BAN12	9/16"-18 x 12,5 mm
RA-1-06MDE/BAN14	9/16"-18 x 14,5 mm
RA-1-06MDE/BAN16	9/16"-18 x 16,5 mm

Adaptateur inox AN male x banjo	
RA1-9-03M/BAN10	3/8"-24 x 10,2 mm



Adaptateur inox 20° AN male x banjo	
RA21-9-03M/BAN10	3/8"-24 x 10,2 mm

Adaptateur inox 45° AN male x banjo	
RA41-9-03M/BAN10	3/8"-24 x 10,2 mm



Adaptateur inox 90° AN male x banjo	
RA91-9-03M/BAN10	3/8"-24 x 10,2 mm

Porte tuyaux et Jupes

Porte tuyau vers male AN	
RF-1-0606M	3/8" x Filetage 9/16"-18
RF-1-0806M	1/2" x Filetage 9/16"-18
RF-1-1008M	5/8" x Filetage 3/4"-16
RF-1-1010M	5/8" x Filetage 7/8"-14



Porte tuyau vers male NPT	
RF-1-04N02M	1/4" x Filetage 1/8"
RF-1-06N04M	3/8" x Filetage 1/4"
RF-1-08N06M	1/2" x Filetage 3/8"
RF-1-10N08M	5/8" x Filetage 1/2"
RF-1-12N12M	3/4" x Filetage 3/4"
RF-1-16N16M	1" x Filetage 1"

Porte tuyau 45° vers male NPT	
RF4-1-04N02M	1/4" x Filetage 1/8"
RF4-1-06N04M	3/8" x Filetage 1/4"
RF4-1-08N06M	1/2" x Filetage 3/8"
RF4-1-10N08M	5/8" x Filetage 1/2"
RF4-1-12N12M	3/4" x Filetage 3/4"
RF4-1-16N16M	1" x Filetage 1"



Porte tuyau 90° vers male NPT	
RF9-1-04N02M	1/4" x Filetage 1/8"
RF9-1-06N04M	3/8" x Filetage 1/4"
RF9-1-08N06M	1/2" x Filetage 3/8"
RF9-1-10N08M	5/8" x Filetage 1/2"
RF9-1-12N12M	3/4" x Filetage 3/4"
RF9-1-16N16M	1" x Filetage 1"

Adaptateurs tube rigides



Tube vers Femelle tournante JIC 74°	
RF9000-15-0506	AN05 x 5/16" tube
RF9000-15-0606	AN06 x 3/8" tube
RF9000-15-0808	AN08 x 1/2" tube
RF9000-15-1010	AN10 x 5/8" tube



Tube vers Mâle JIC 74°	
RF9000-15-0506M	AN05 x 5/16" tube
RF9000-15-0606M	AN06 x 3/8" tube
RF9000-15-0808M	AN08 x 1/2" tube
RF9000-15-1010M	AN10 x 5/8" tube



Raccord, Ecrou AN pour tube	
RFTN-1-03	UNF 3/8"-24
RFTN-1-04	UNF 7/16"-20
RFTN-1-06	UNF 9/16"-18
RFTN-1-08	UNF 3/4"-16
RFTN-1-10	UNF 7/8"-14
RFTN-1-12	UNF 1 1/16"-12
RFTN-1-16	UNF 1 5/16"-12



Raccord, Manchon AN	
RFTS-0-03	UNF 3/8"-24
RFTS-0-04	UNF 7/16"-20
RFTS-0-06	UNF 9/16"-18
RFTS-0-08	UNF 3/4"-16
RFTS-0-10	UNF 7/8"-14
RFTS-0-12	UNF 1 1/16"-12
RFTS-0-16	UNF 1 5/16"-12

Accastillage



Les pages suivantes comprennent les pièces EZDRAULIX qui vont vous permettre de compléter vos circuits.

*



Cache tuyaux

Cache tuyau, Noir	
RHF-0-04	AN04
RHF-0-06	AN06
RHF-0-08	AN08
RHF-0-10	AN10
RHF-0-12	AN12
RHF-0-16	AN16



Cache tuyau, Bleu	
RHF-1-04	AN04
RHF-1-06	AN06
RHF-1-08	AN08
RHF-1-10	AN10
RHF-1-12	AN12
RHF-1-16	AN16



Cache tuyau, Rouge	
RHF-5-04	AN04
RHF-5-06	AN06
RHF-5-08	AN08
RHF-5-10	AN10
RHF-5-12	AN12
RHF-5-16	AN16



Cache tuyau, Chrome	
RHF-9C-04	AN04
RHF-9C-06	AN06
RHF-9C-08	AN08
RHF-9C-10	AN10
RHF-9C-12	AN12
RHF-9C-16	AN16



Séparateur Tuyaux

Séparateur Tuyaux, Noir	
RHS-0-03	AN03
RHS-0-04	AN04
RHS-0-05	AN05
RHS-0-06	AN06
RHS-0-07	AN07
RHS-0-08	AN08
RHS-0-10	AN10
RHS-0-12	AN12
RHS-0-16	AN16



Séparateur Tuyaux, Bleu	
RHS-1-03	AN03
RHS-1-04	AN04
RHS-1-05	AN05
RHS-1-06	AN06
RHS-1-07	AN07
RHS-1-08	AN08
RHS-1-10	AN10
RHS-1-12	AN12
RHS-1-16	AN16



Séparateur Tuyaux, Rouge	
RHS-5-03	AN03
RHS-5-04	AN04
RHS-5-05	AN05
RHS-5-06	AN06
RHS-5-07	AN07
RHS-5-08	AN08
RHS-5-10	AN10
RHS-5-12	AN12
RHS-5-16	AN16



Séparateur Tuyaux, Chrome	
RHS-9C-03	AN03
RHS-9C-04	AN04
RHS-9C-05	AN05
RHS-9C-06	AN06
RHS-9C-07	AN07
RHS-9C-08	AN08
RHS-9C-10	AN10
RHS-9C-12	AN12
RHS-9C-16	AN16



Divers



Jupe pour raccord Compression Style, Noire	
RF10-0-04	AN04
RF10-0-06	AN06
RF10-0-08	AN08
RF10-0-10	AN10
RF10-0-12	AN12
RF10-0-16	AN16
RF10-0-20	AN20

Jupe pour raccord Compression Style, Rouge	
RF10-5-04	AN04
RF10-5-06	AN06
RF10-5-08	AN08
RF10-5-10	AN10
RF10-5-12	AN12
RF10-5-16	AN16
RF10-5-20	AN20



Clamp Aluminium, bleu	
RHCC-1-02	AN02 (4,8 mm)
RHCC-1-03	AN03 (6,4 mm)
RHCC-1-04	AN04 (9,5 mm)
RHCC-1-06	AN06 (12,7 mm)
RHCC-1-08	AN08 (15,9 mm)
RHCC-1-10	AN10 (19,1 mm)
RHCC-1-12	AN12 (25,4 mm)

Outillages



Outillages



Clés aluminium, pro-series, Simple	
RTSPANPRO03	Vert - 03
RTSPANPRO04	Gris - 04
RTSPANPRO06	Noir - 06
RTSPANPRO08	Bleu - 08
RTSPANPRO10	Violet - 10
RTSPANPRO12	Rouge - 12
RTSPANPRO16	Doré - 16
RTSPANPROSET0316	Jeu 7 pcs



Clé aluminium, pro-series, Double	
RTSPANPRODE0304	Vert - 03/04
RTSPANPRODE0406	Gris - 04/06
RTSPANPRODE0608	Noir - 06/08
RTSPANPRODE0810	Bleu - 08/10
RTSPANPRODE1012	Violet- 10/12
RTSPANPRODE1216	Rouge - 12/16
RTSPANPRODE1620	Doré - 16/20
RTSPANPRODESET0320	Jeu 7 pcs



Dénudeuse	
RTS-03	Skive tool



Mors	
RTVJ-1	Mors aluminium, Bleu
RTVJ-5	Mors aluminium, Rouge
RTVJ6-1	Mors nylon, Bleu
RTVJ6-5	Mors nylon, Rouge



Pliage Banjo	
RTBBLOCK1	Block Pliage
RTBBBAR1	Barre inox

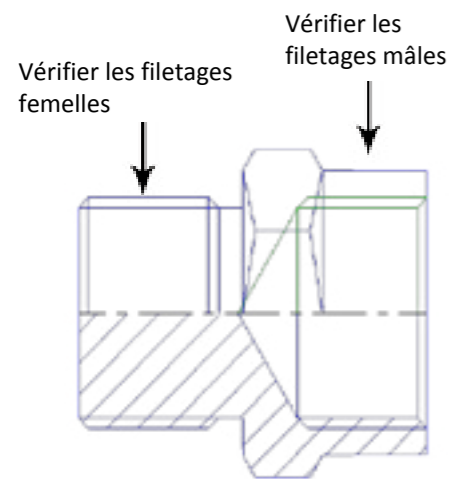


Boite à outils	
ZTOOLBOX900/C39	Toolbox mini

Calibres



Calibres	
RTTIKBSSET	Calibres



Gauge sizes
3/8 x 24NF
7/16 x 24NS
7/16 x 20NF
1/2 x 20 NF
M10 x 1,0
M10 x 1,25
M12 x 1,0
M12 x 1,5
9/16 x 18NF
9/16 x 20NS
M9 x 1,0
M10 x 1,5
M12 x 1,25
M11 x 1,25
M14 x 1,5
3/8 x 20BSF

Sertisseuses



Finn Power sertisseuse manuelle	
ZFIN-P16HP	Type P16 HP



Finn Power sertisseuse automatique	
ZFIN-P16AP	Type P16 AP



Finn Power Mors	
ZFINDIEP16D03	Mors pour P16

Displays



Display tuyaux freinage	
RTRAXDISPBRAKE1025	Display tuyaux freinage



Display tuyaux essence/huile	
RTRAXDISPOIL6006	Display tuyaux essence/huile



Mallette échantillons	
SAMCASTRAXRQB	Mallette échantillons

Pack Essence/Huile



RSTARTFUEL	Pack Essence/Huile	
RH1-06	Tuyau caoutchouc avec tresse inox	20m
RF2000-15-06	Raccord Alu, cutter style, Fem Tourn JIC 74°, Bleu/Rouge	10 pcs
RF2004-15-06	Raccord Alu 45°, cutter style, Fem Tour JIC 74°, Bleu/Rouge	10 pcs
RF2009-15-06	Raccord Alu 45°, cutter style, Fem Tour JIC 74°, Bleu/Rouge	10 pcs
RAB-1-06M/06M	Adaptateurs Alu passe-cloison AN male x AN male, bleu	10 pcs
RABN-1-06F	Adaptateurs Alu passe-cloison ecrou AN, bleu	10 pcs
RA-1-06M/BAN12	Adaptateur AN male x banjo, bleu	10 pcs
RBB-1-M125	Vis Banjo simple Alu, bleu	10 pcs
RCW12	Rondelles Cuivre	50 pcs
RA-1-06M/M125M	Adaptateur AN male x metrique male, bleu	10 pcs
RA-1-06M/N02M	Adaptateur AN male x NPT male, bleu	10 pcs
RA-1-06M/N04M	Adaptateur AN male x NPT male, bleu	10 pcs
RAFC-1-06F	Adaptateur bouchon AN female, bleu	10 pcs
RAFP-1-06M	Bouchon Adaptateur Alu AN male, bleu	10 pcs
RHF-1-06	Cache tuyau Alu, avec hexagone, bleu	10 pcs
RHF-5-06	Cache tuyau Alu, avec hexagone, rouge	10 pcs
RTVJ6-1	Mors nyon pour étai	1 pc
RTSPANPRODE0406	Clé Alu double, grise	1 pc

Pack freinage



RSTARTBRAKE	Pack freinage	
T1D03	Tuyau freinage -03	20 m
RRBAN1-9-0310	Banjo réutilisable -03 inox	10 pcs
RRBANF21-9-0310	Banjo réutilisable -03 inox 20°	10 pcs
RRBANF41-9-0310	Banjo réutilisable -03 inox 45° ,	10 pcs
RRBANF91-9-0310	Banjo réutilisable -03 inox ,90°	10 pcs
RBB1-9-U06	Vis banjo inox, simple	10 pcs
RBB1-9-M100	Vis banjo inox, simple	10 pcs
RBBD1-9-U06	Vis banjo inox, double	5 pcs
RBBD1-9-M100	Vis banjo inox, double	5 pcs
RCW10	Rondelles Cuivre	100 pcs
RRFS1-9-03U06	Femelle tournante inox concave, réutilisable	10 pcs
RRFS41-9-03U06	Femelle tournante inox concave 45°, réutilisable	10 pcs
RRFS91-9-03U06	Femelle tournante inox concave 90°, réutilisable	10 pcs
RRFS1-9-03M100	Femelle tournante inox concave, réutilisable	10 pcs
RRFS41-9-03M100	Femelle tournante inox concave 45°, réutilisable	10 pcs
RRFS91-9-03M100	Femelle tournante inox concave 90°, réutilisable	10 pcs
RF7000CR4-03	Olive laiton raccord pour tube PTFE	10 pcs
RA1-9-03M/03M	Adaptateur réduction male AN vers mâle AN, inox	10 pcs
RA1-9-03M/M100M	Adaptateur réduction male AN vers mâle Métrique, inox	10 pcs
RAB1-9-03M/03M	Adaptateur passe-cloison mâle AN vers mâle AN, inox	10 pcs
RAB1-9-03M/M100M	Adaptateur passe-cloison mâle AN vers mâle Métrique, inox	10 pcs
TV78	Ecrou passe-cloison	10 pcs
TV79	Ecrou passe-cloison	10 pcs

Connecteurs Echappement Automobile



Les connecteurs d'échappement sont installés entre le moteur et l'échappement proprement dit. Ils sont là pour diminuer les bruits et vibrations de l'échappement du moteur et absorber l'allongement des pièces dû aux chocs thermiques de la température des gazs d'échappement.

Connecteurs avec tresse extérieure.

Ces connecteurs sont faits d'un compensateur inox 304 avec une simple tresse extérieure en inox 304. Ce type de connecteur est utilisé pour des températures allant jusqu'à 650°C. Ils sont utilisés à l'arrière du silencieux sur les moteurs essence, ou, dans le cas des moteurs diésels, ils sont mis après le convertisseur catalytique.

Connecteurs avec tresse intérieure.

Ces connecteurs ont une tresse additionnelle à l'intérieur. Ils sont utilisés quand la température et les bruits atteignent des niveaux inhabituels.

La tresse supplémentaire réduit les bruits et dissipe la chaleur. En cas de mouvements excessifs, cette tresse aide à prévenir une surexpansion du compensateur. Ils sont utilisés pour des températures allant jusqu'à 800°C.

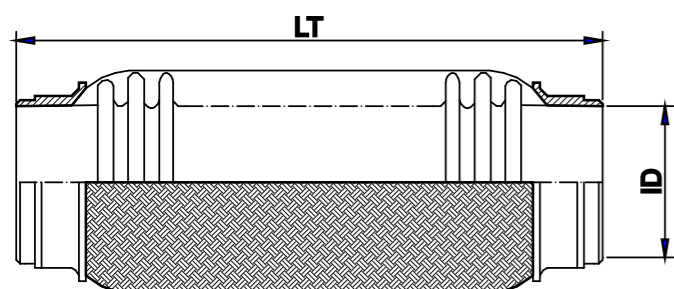
Connecteur avec tube Interlock.

Ces connecteurs ont un manchons intérieur, avec un espace entre le compensateurs et le tuyau Interlock. Ils sont utilisés pour des températures au delà de 800°C et quand les niveaux sonores sont très élevés.

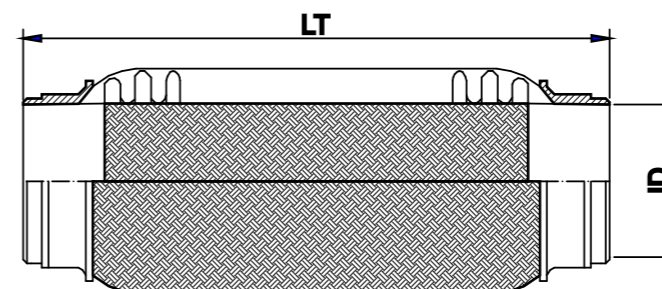
Connecteurs avec extrémités à souder

Tous nos connecteurs peuvent être livrés avec des embouts à souder en inox, aluminium ou acier revêtus, ils ont une épaisseur de 1,2mm ou 1,5mm.

Connecteurs d'échappement automobile avec tresse extérieure



Connecteurs d'échappement automobile avec tresse intérieure



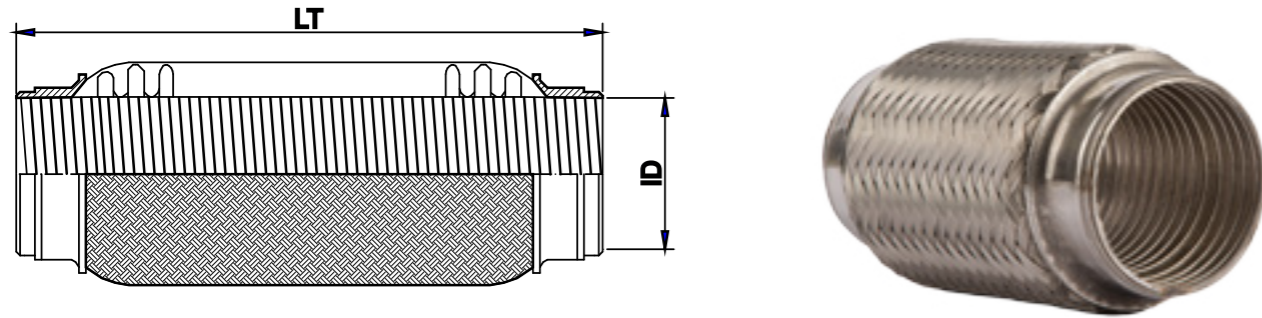
	DIAMETRE INTER NOMINAL (∅ ID) Pouces (MM)	Long Hors Tout (LT) Pouces (MM)
M1B1038/102	1 1/2" (38,60)	4,00 (101,60)
M1B1038/152		6,00 (152,00)
M1B1038/203		8,00 (203,00)
M1B1038/230		9,00 (230,00)
M1B1038/251		10,00 (251,00)
M1B1038/280		11,00 (280,00)
M1B1045/102	1 3/4" (45,50)	4,00 (101,60)
M1B1045/152		6,00 (152,00)
M1B1045/203		8,00 (203,00)
M1B1045/230		9,00 (230,00)
M1B1045/251		10,00 (251,00)
M1B1045/280		11,00 (280,00)
M1B1051/102	2" (51,40)	4,00 (101,60)
M1B1051/152		6,00 (152,00)
M1B1051/203		8,00 (203,00)
M1B1051/230		9,00 (230,00)
M1B1051/251		10,00 (251,00)
M1B1051/280		11,00 (280,00)
M1B1054/102	2 1/8" (54,50)	4,00 (101,60)
M1B1054/152		6,00 (152,00)
M1B1054/203		8,00 (203,00)
M1B1054/230		9,00 (230,00)
M1B1054/251		10,00 (251,00)
M1B1054/280		11,00 (280,00)

	DIAMETRE INTER NOMINAL (∅ ID) Pouces (MM)	Long Hors Tout (LT) Pouces (MM)
M1B1057/102	2 1/4" (57,50)	4,00 (101,60)
M1B1057/152		6,00 (152,00)
M1B1057/203		8,00 (203,00)
M1B1057/230		9,00 (230,00)
M1B1057/251		10,00 (251,00)
M1B1057/280		11,00 (280,00)
M1B1063/102	2 1/2" (63,50)	4,00 (101,60)
M1B1063/152		6,00 (152,00)
M1B1063/203		8,00 (203,00)
M1B1063/230		9,00 (230,00)
M1B1063/251		10,00 (251,00)
M1B1063/280		11,00 (280,00)
M1B1076/102	3" (76,50)	4,00 (101,60)
M1B1076/152		6,00 (152,00)
M1B1076/203		8,00 (203,00)
M1B1076/230		9,00 (230,00)
M1B1076/251		10,00 (251,00)
M1B1076/280		11,00 (280,00)
M1B1101/102	4" (101,60)	4,00 (101,60)
M1B1101/152		6,00 (152,00)
M1B1101/203		8,00 (203,00)
M1B1101/230		9,00 (230,00)
M1B1101/251		10,00 (251,00)
M1B1101/280		11,00 (280,00)

	DIAMETRE INTER NOMINAL (∅ ID) Pouces (MM)	Long Hors Tout (LT) Pouces (MM)
B1M1B1038/102	1 1/2" (38,60)	4,00 (101,60)
B1M1B1038/152		6,00 (152,00)
B1M1B1038/203		8,00 (203,00)
B1M1B1038/230		9,00 (230,00)
B1M1B1038/251		10,00 (251,00)
B1M1B1038/280		11,00 (280,00)
B1M1B1045/102	1 3/4" (45,50)	4,00 (101,60)
B1M1B1045/152		6,00 (152,00)
B1M1B1045/203		8,00 (203,00)
B1M1B1045/230		9,00 (230,00)
B1M1B1045/251		10,00 (251,00)
B1M1B1045/280		11,00 (280,00)
B1M1B1051/102	2" (51,40)	4,00 (101,60)
B1M1B1051/152		6,00 (152,00)
B1M1B1051/203		8,00 (203,00)
B1M1B1051/230		9,00 (230,00)
B1M1B1051/251		10,00 (251,00)
B1M1B1051/280		11,00 (280,00)
B1M1B1054/102	2 1/8" (54,50)	4,00 (101,60)
B1M1B1054/152		6,00 (152,00)
B1M1B1054/203		8,00 (203,00)
B1M1B1054/230		9,00 (230,00)
B1M1B1054/251		10,00 (251,00)
B1M1B1054/280		11,00 (280,00)

	DIAMETRE INTER NOMINAL (∅ ID) Pouces (MM)	Long Hors Tout (LT) Pouces (MM)
B1M1B1057/102	2 1/4" (57,50)	4,00 (101,60)
B1M1B1057/152		6,00 (152,00)
B1M1B1057/203		8,00 (203,00)
B1M1B1057/230		9,00 (230,00)
B1M1B1057/251		10,00 (251,00)
B1M1B1057/280		11,00 (280,00)
B1M1B1063/102	2 1/2" (63,50)	4,00 (101,60)
B1M1B1063/152		6,00 (152,00)
B1M1B1063/203		8,00 (203,00)
B1M1B1063/230		9,00 (230,00)
B1M1B1063/251		10,00 (251,00)
B1M1B1063/280		11,00 (280,00)
B1M1B1076/102	3" (76,50)	4,00 (101,60)
B1M1B1076/152		6,00 (152,00)
B1M1B1076/203		8,00 (203,00)
B1M1B1076/230		9,00 (230,00)
B1M1B1076/251		10,00 (251,00)
B1M1B1076/280		11,00 (280,00)
B1M1B1101/102	4" (101,60)	4,00 (101,60)
B1M1B1101/152		6,00 (152,00)
B1M1B1101/203		8,00 (203,00)
B1M1B1101/230		9,00 (230,00)
B1M1B1101/251		10,00 (251,00)
B1M1B1101/280		11,00 (280,00)

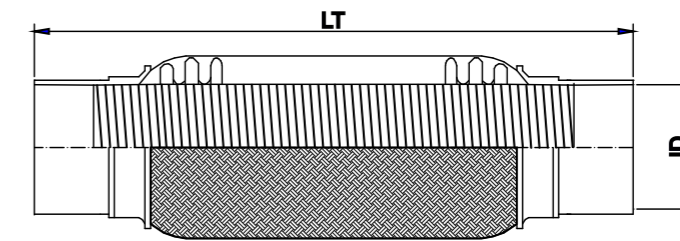
Connecteurs d'échappement automobile avec manchon Interlock



DIAMETRE INTER NOMINAL (∅ ID) Pouces (MM)	Long Hors Tout (LT) Pouces (MM)	DIAMETRE INTER NOMINAL (∅ ID) Pouces (MM)	Long Hors Tout (LT) Pouces (MM)
INT1M1B1038/102	4,00 (101,60)	INT1M1B1057/102	4,00 (101,60)
INT1M1B1038/152	6,00 (152,00)	INT1M1B1057/152	6,00 (152,00)
INT1M1B1038/203	8,00 (203,00)	INT1M1B1057/203	8,00 (203,00)
INT1M1B1038/230	9,00 (230,00)	INT1M1B1057/230	9,00 (230,00)
INT1M1B1038/251	10,00 (251,00)	INT1M1B1057/251	10,00 (251,00)
INT1M1B1038/280	11,00 (280,00)	INT1M1B1057/280	11,00 (280,00)
INT1M1B1045/102	4,00 (101,60)	INT1M1B1063/102	4,00 (101,60)
INT1M1B1045/152	6,00 (152,00)	INT1M1B1063/152	6,00 (152,00)
INT1M1B1045/203	8,00 (203,00)	INT1M1B1063/203	8,00 (203,00)
INT1M1B1045/230	9,00 (230,00)	INT1M1B1063/230	9,00 (230,00)
INT1M1B1045/251	10,00 (251,00)	INT1M1B1063/251	10,00 (251,00)
INT1M1B1045/280	11,00 (280,00)	INT1M1B1063/280	11,00 (280,00)
INT1M1B1051/102	4,00 (101,60)	INT1M1B1076/102	4,00 (101,60)
INT1M1B1051/152	6,00 (152,00)	INT1M1B1076/152	6,00 (152,00)
INT1M1B1051/203	8,00 (203,00)	INT1M1B1076/203	8,00 (203,00)
INT1M1B1051/230	9,00 (230,00)	INT1M1B1076/230	9,00 (230,00)
INT1M1B1051/251	10,00 (251,00)	INT1M1B1076/251	10,00 (251,00)
INT1M1B1051/280	11,00 (280,00)	INT1M1B1076/280	11,00 (280,00)
INT1M1B1054/102	4,00 (101,60)	INT1M1B1101/102	4,00 (101,60)
INT1M1B1054/152	6,00 (152,00)	INT1M1B1101/152	6,00 (152,00)
INT1M1B1054/203	8,00 (203,00)	INT1M1B1101/203	8,00 (203,00)
INT1M1B1054/230	9,00 (230,00)	INT1M1B1101/230	9,00 (230,00)
INT1M1B1054/251	10,00 (251,00)	INT1M1B1101/251	10,00 (251,00)
INT1M1B1054/280	11,00 (280,00)	INT1M1B1101/280	11,00 (280,00)

Connecteurs d'échappement automobile avec embouts à souder

* Disponible avec Tresse Exter, Tresse inter ou Manchon Interlock



	Tresse Exter	Tresse	Interlock
X	M1B	B1M1B	INT1M1B

DIAMETRE INTER NOMINAL (∅ ID) Pouces (MM)	OVERALL LENGTH (LT) INCHES (MM)	DIAMETRE INTER NOMINAL (∅ ID) Pouces (MM)	Long Hors Tout (LT) Pouces (MM)
X1038/W203	8,00 (203,00)	X1057/W203	8,00 (203,00)
X1038/W251	10,00 (251,00)	X1057/W251	10,00 (251,00)
X1038/W304	12,00 (304,00)	X1057/W304	12,00 (304,00)
X1038/W350	14,00 (350,00)	X1057/W350	14,00 (350,00)
X1038/W375	15,00 (375,00)	X1057/W375	15,00 (375,00)
X1045/W203	8,00 (203,00)	X1063/W203	8,00 (203,00)
X1045/W251	10,00 (251,00)	X1063/W251	10,00 (251,00)
X1045/W304	12,00 (304,00)	X1063/W304	12,00 (304,00)
X1045/W350	14,00 (350,00)	X1063/W350	14,00 (350,00)
X1045/W375	15,00 (375,00)	X1063/W375	15,00 (375,00)
X1051/W203	8,00 (203,00)	X1076/W203	8,00 (203,00)
X1051/W251	10,00 (251,00)	X1076/W251	10,00 (251,00)
X1051/W304	12,00 (304,00)	X1076/W304	12,00 (304,00)
X1051/W350	14,00 (350,00)	X1076/W350	14,00 (350,00)
X1051/W375	15,00 (375,00)	X1076/W375	15,00 (375,00)
X1054/W203	8,00 (203,00)	X1101/W203	8,00 (203,00)
X1054/W251	10,00 (251,00)	X1101/W251	10,00 (251,00)
X1054/W304	12,00 (304,00)	X1101/W304	12,00 (304,00)
X1054/W350	14,00 (350,00)	X1101/W350	14,00 (350,00)
X1054/W375	15,00 (375,00)	X1101/W375	15,00 (375,00)

Paroi flexible céramique Anti chaleur - Zircotec[®]

ZircoFlex[®] offre une barrière antichaleur exceptionnelle avec un poids et une épaisseur minimales. Il est produit à partir d'un feillard plaqué aluminium ou or.

ZircoFlex[®] est facilement pliable et manipulable pour épouser les carrosseries, peut aussi être plié à 180° sans endommager le plaquage. ZircoFlex I[®] pèse seulement 0.46kg/m² (0.23kg/m² pour ZircoFlex[®] Gold) et est extrêmement fin - à 0.25mm (0.17mm for ZircoFlex[®] Gold) a besoin d'un espace minime pour s'installer. Avec son plaquage métal, il est robuste, facile à manipuler et couper, installable à la main. ZircoFlex[®] sera maintenu en place avec des fixations mécaniques ou des bandes adhésives.

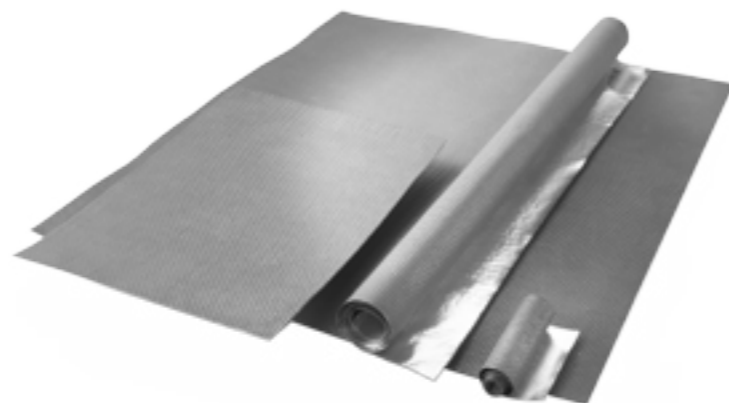
- **ZircoFlex I[®]** - C'est le ZircoFlex[®] en simple épaisseur (comme décrit ci-dessus); réduction de température de 64%
- **ZircoFlex II[®]** - Double épaisseur offrant une meilleure barrière thermique, un peu plus rigide; épaisseur faible (~0.5mm) et léger (~1 kg/m²); réduction de température de 77%
- **ZircoFlex III[®]** - Triple épaisseur offrant une barrière thermique plus performante. Plus rigide, peut être utiliser pour faire de petites structures auto portantes, Il reste facilement pliable et coupable, épaisseur(~0.85mm) et poids (~1.5 kg/m²); réduction de température de 85%

Ces trois références sont disponibles en 2 options, standard ou adhésif.

- **ZircoFlex[®] Gold** - Ultra fin et léger, il offre une protection exceptionnelle contre les chaleurs radiante et de conductivité. Son plaquage en or offre un niveau élevé de réflexion de chaleur (98%).

Applications

- Protection composants du compartiment moteur.
- Réduction de chaleur au travers des cloisons
- Protection réservoir



Zircoflex I	
ZIRCOF1/100400	100x400mm
ZIRCOF1/297210	297x210mm
ZIRCOF1/450550	450x550mm
ZIRCOF1/900550	900x550mm

ZircoFlex II	
ZIRCOF2/297210	297x210mm
ZIRCOF2/450550	450x550mm
ZIRCOF2/900500	900x550mm

Zircoflex III	
ZIRCOF3/297210	297x210mm
ZIRCOF3/450550	450x550mm
ZIRCOF3/900550	900x550mm

Zircoflex Gold	
ZIRCOFG/300400	300mmx400mm

Accessoires	
ZTAPEHEAT	Bande adhésive anti chaleur, 3m
ZIRCOFSTRIP/350	Bandes Inox, 6x350mm

Bandes isolation échappement

Ces bandes sont un moyen innovant pour gagner quelques chevaux! et réduire les températures sous capot. Envelopper les collecteurs maintient les gazs d'échappement plus chauds, ils sortent plus vite et avec une densité inférieure. Ces bandes tiennent des températures allant jusqu'à 1000°C et ne contiennent pas d'amiante.



Bande isolation échappement	
GFBS02516/15	1" x 1/16" x 50'
GFBS05016/15	2" x 1/16" x 50'
GFBS15016/30	6" x 1/16" x 100'
GFBS20016/30	8" x 1/16" x 100'
GFBS02516/05	1" x 1/16" x 15'
GFBS05016/05	2" x 1/16" x 15'

Bande isolation collecteurs (graphite noir)	
GFBG02516/15	1" x 1/16" x 50'
GFBG05016/15	2" x 1/16" x 50'
GFBG02516/05	1" x 1/16" x 15'
GFGB05016/05	2" x 1/16" x 15'

Generation II Bande isolation collecteurs en cuivre	
GFBC02516/15	1" x 50'
GFBC05016/15	2" x 50'

Protection Flexible

Tuyau protection métal; robuste; double agraphe.

Applications

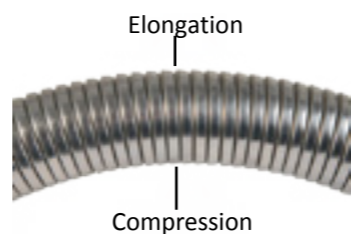
Protection contre les stresses mécaniques; Les installations électriques; pour des arbres flexibles; pour les tuyaux hydrauliques et pneumatiques.

Propriétés

- Très flexible
- Résistance à l'arrachement, la pression et l'impact
- Résistant au croquage
- Compatible utilisation en zone dangereuses suivant DIN VDE 0165

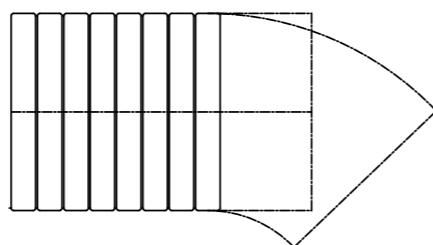
Construction and matériaux

MeC Agraff metal conduit; bande profilée; double agraphe (acier galva)



Taille	Inter Ø	Exter Ø	Rayon Courb	Poids (kg/m)
10	8	10	45	0,13
14	11	14	50	0,14
17	14	17	60	0,26
19	16	19	65	0,29
21	18	21	70	0,31
27	23	27	90	0,40
36	32	36	135	0,74

Longueur tuyau étiré + 25%



Flexible pipelines	
INT211/034	34mm
INT211/040	40mm
INT211/045	45mm
INT211/050	50mm
INT211/055	55mm
INT211/060	60mm
INT211/065	65mm
INT211/070	70mm
INT211/075	75mm
INT211/080	80mm
INT211/090	90mm
INT211/100	100mm

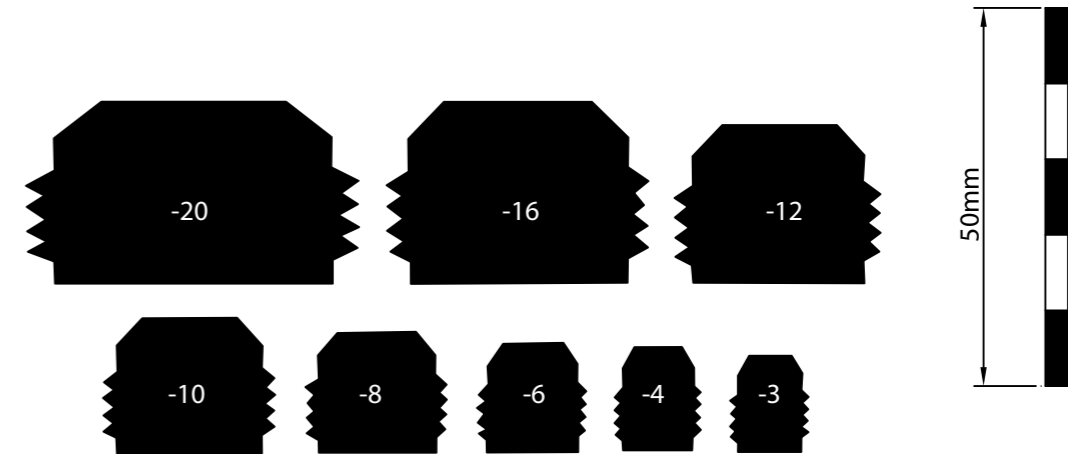


Information Technique

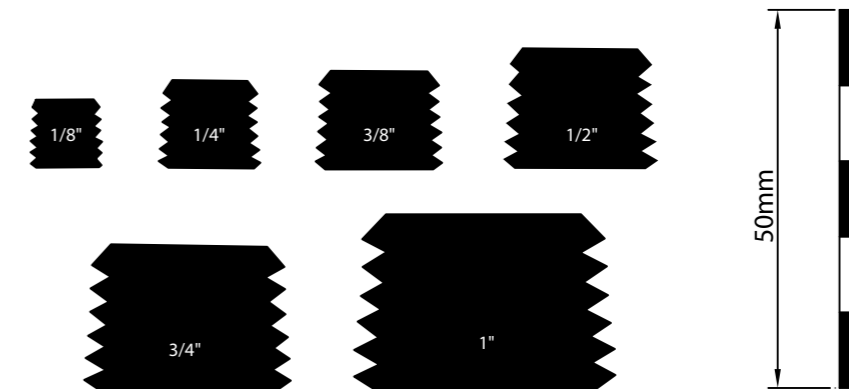
Dimensions Dash

Dash	Pouces	Millimètre	Filetage
AN02	1/8	3,2	UNF 5/16"-24
AN03	3/16	4,8	UNF 3/8"-24
AN04	1/4	6,3	UNF 7/16"-20
AN06	3/8	9,5	UNF 9/16"-18
AN08	1/2	12,7	UNF 3/4"-16
AN10	5/8	15,8	UNF 7/8"-14
AN12	3/4	19	UNF 1 1/16"-12
AN16	1	25,4	UNF 1 5/16"-12
AN20	1 1/4	31,7	UNF 1 5/8"-12
AN24	1 1/2	38,1	UNF 1 7/8"-12
AN32	2	50,8	UNF 2 1/2"-12

Tailles filetages AN



Tailles filetages NPT

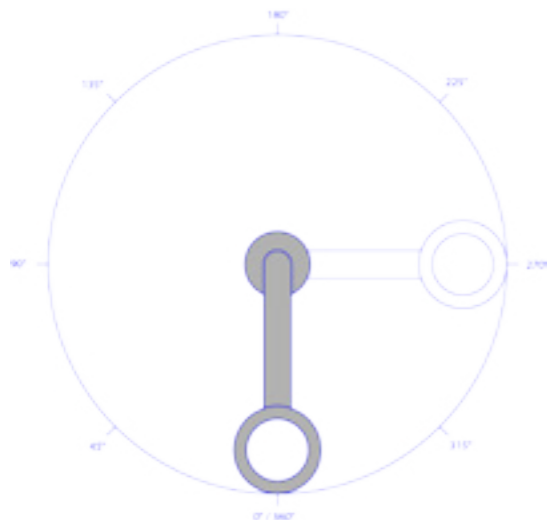


Raccord cone inversé



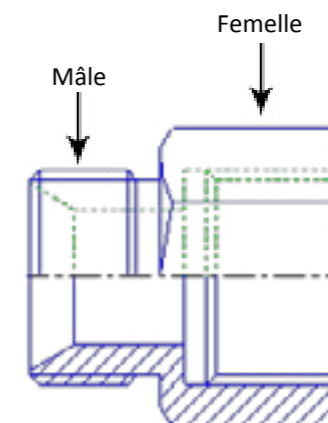
Tube O.D.	1/8	3/16	1/4	5/16	3/8	7/16	1/2	5/8	3/4	7/8	1
Thread Size -B	5/16-28	3/8-24	7/16-24	1/2-20	5/8-18	11/16-18	3/4-18	7/8-18	1-1/16-16	1-3/16-16	1-5/16-16

Comment mesurer l'orientation des raccords?



Pour mesurer l'orientation des raccords, placer le raccord le plus près de vous dans la position 0° (voir illustration), Mesurer, dans le sens des aiguilles d'une montre l'angle du raccord arrière.

Dans cet exemple, l'orientation est de 270°.



Guide d'installation



ETAPE 1

Mettre une bande adhésive au dessus du point à couper. Couper au milieu de la bande adhésive, en utilisant une scie à métaux.
IMPORTANT : enlever la bande adhésive après la coupe, en prêtant attention à ne pas ouvrir la tresse. Aucun morceau de bande ne doit rester, ceci pourrait compromettre l'étanchéité de l'assemblage.



ETAPE 2

Tourner la jupe dans le sens des aiguilles d'une montre sur le tuyau. Le pousser jusqu'à arriver AVANT le filetage de la jupe



ETAPE 3

IMPORTANT - Marquer le tuyau avec de la bande adhésive ou un marqueur à l'arrière de la jupe, cela vous permettra de contrôler que le tuyau n'a pas été poussé durant l'assemblage.



ETAPE 4

Utiliser du lubrifiant.



ETAPE 5

Maintenir la jupe vers le haut (le tuyau est vertical maintenant), pousser le raccord prudemment dans la jupe en tournant, jusqu'à engager le filetage.
Visser à la main aussi loin que possible.



ETAPE 6 6

Utiliser une clé pour finir le serrage. When correctly assembled, a small gap of 0,076 cm or less should exist between the socket and shoulder of the nipple.

STEP 7

IMPORTANT - Check the mark made on hose in STEP 3 for any evidence of push-out.

STEP 8

To be 100% sure the hose has been assembled correctly, it should be tested on a testing unit before use.